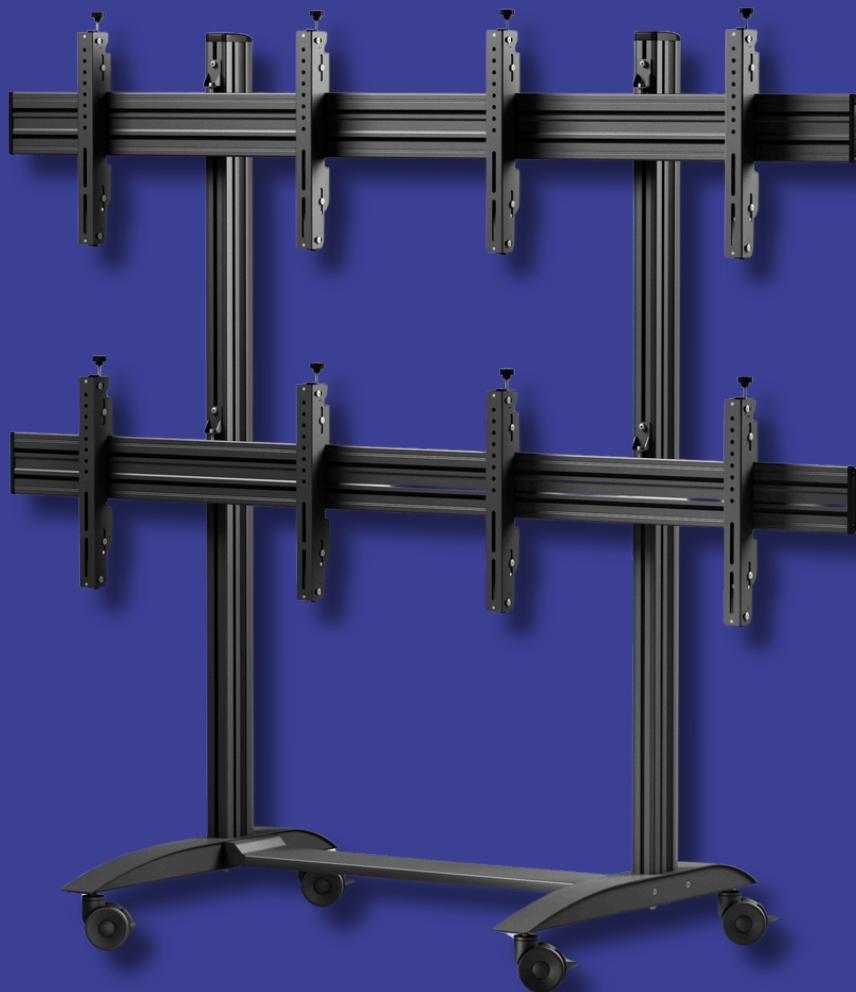


# edbak



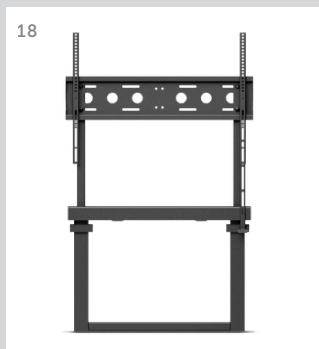
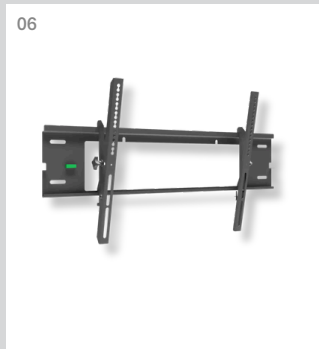
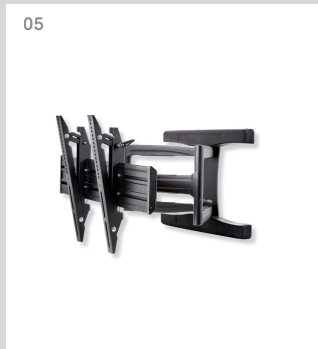
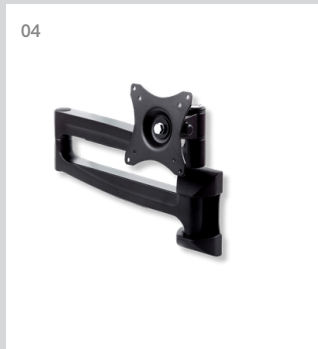
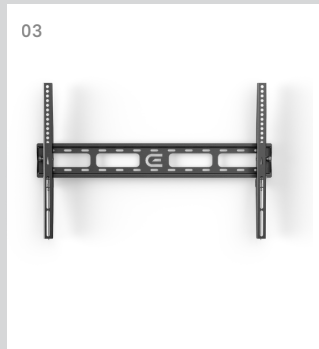
Katalog 2026

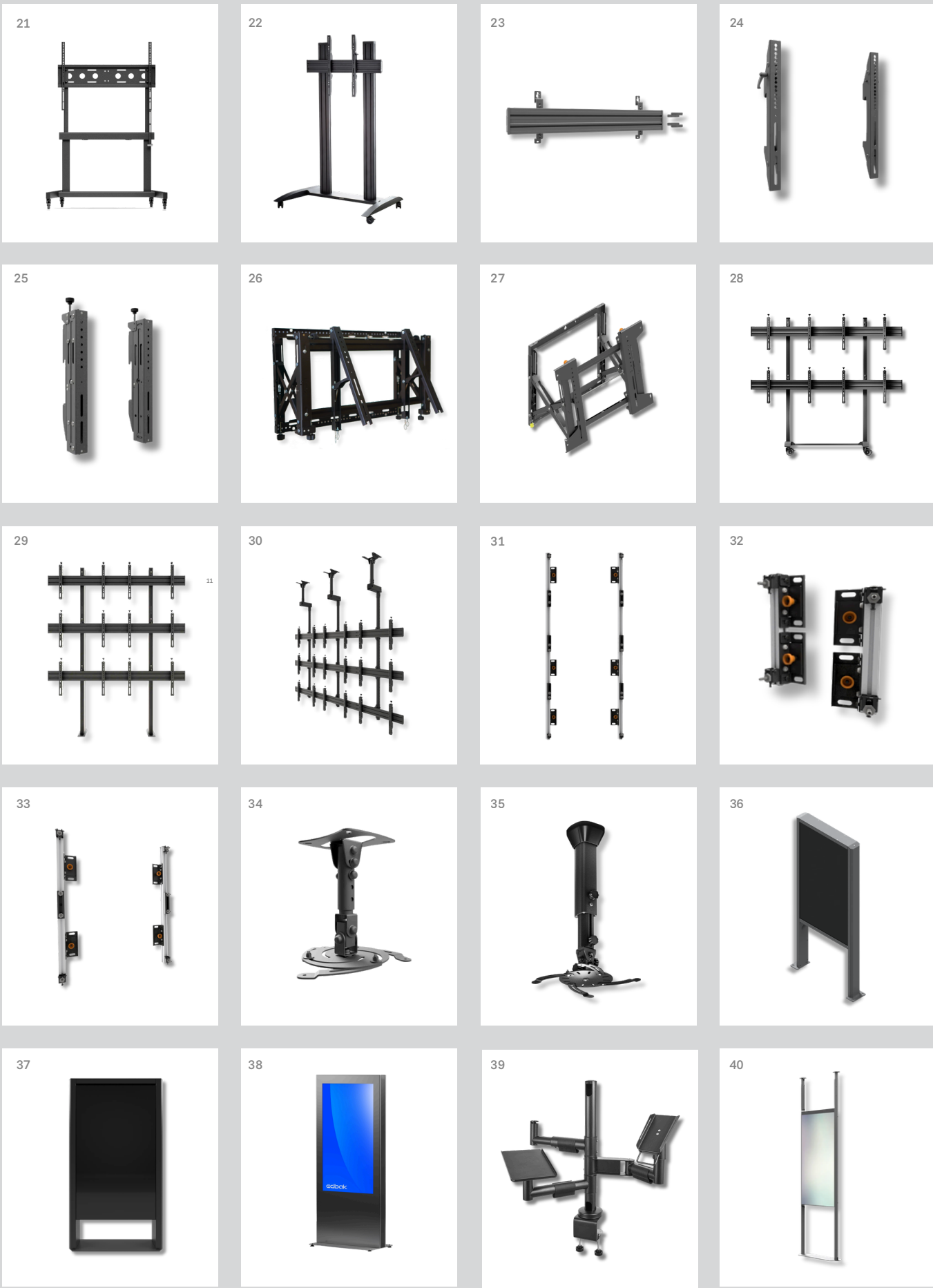
**Profesjonalne systemy montażowe  
dla każdej przestrzeni**



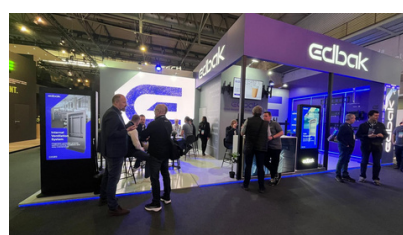
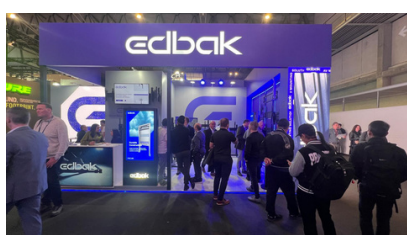
# Spis treści

NASZE WARTOŚCI	6
O NAS	8
CERTYFIKATY	9
UCHWYTY DO EKRAŃÓW I MONITORÓW	10
UCHWYTY BIURKOWE	16
WÓZKI I STATYWY	20
AKCESORIA DO WÓZKÓW I STATYWÓW	26
MENU BOARD	30
ŚCIANY WIDEO	34
UNIWERSALNA KONSTRUKCJA LED	38
UCHWYTY DO PROJEKTORÓW	42
INFOKIOSKI I OBUDOWY	46
RETAIL MOUNTS	52
UCHWYTY DO WITRYN	56





## Nasze wartości



### Partnerstwo

Szanujemy każdego pracownika i klienta, słuchając i działając jak partnerzy. Współpracując w synergii, budujemy silną pozycję i rozpoznawalną markę.

### Kreatywność i innowacja

Tworzymy użyteczne, nowoczesne i odpowiedzialne produkty, które łączą ludzi z technologią. Stawiamy na wysoką jakość produkcji i innowacyjne rozwiązania wspierające przyszłość.

### Profesjonalizm

Realizujemy cele z szacunkiem i zgodnie z zasadami, dbając o to, aby każdy czuł się ważną częścią zespołu. Dzięki temu EDBAK jest solidnym partnerem i dostawcą niezawodnych rozwiązań.

### Zaangażowanie i odpowiedzialność

Nasi pracownicy biorą odpowiedzialność za swoje działania i aktywnie uczestniczą w podejmowaniu decyzji. To buduje zaangażowanie, motywację i realny rozwój firmy.

### Rozwój i doskonalenie

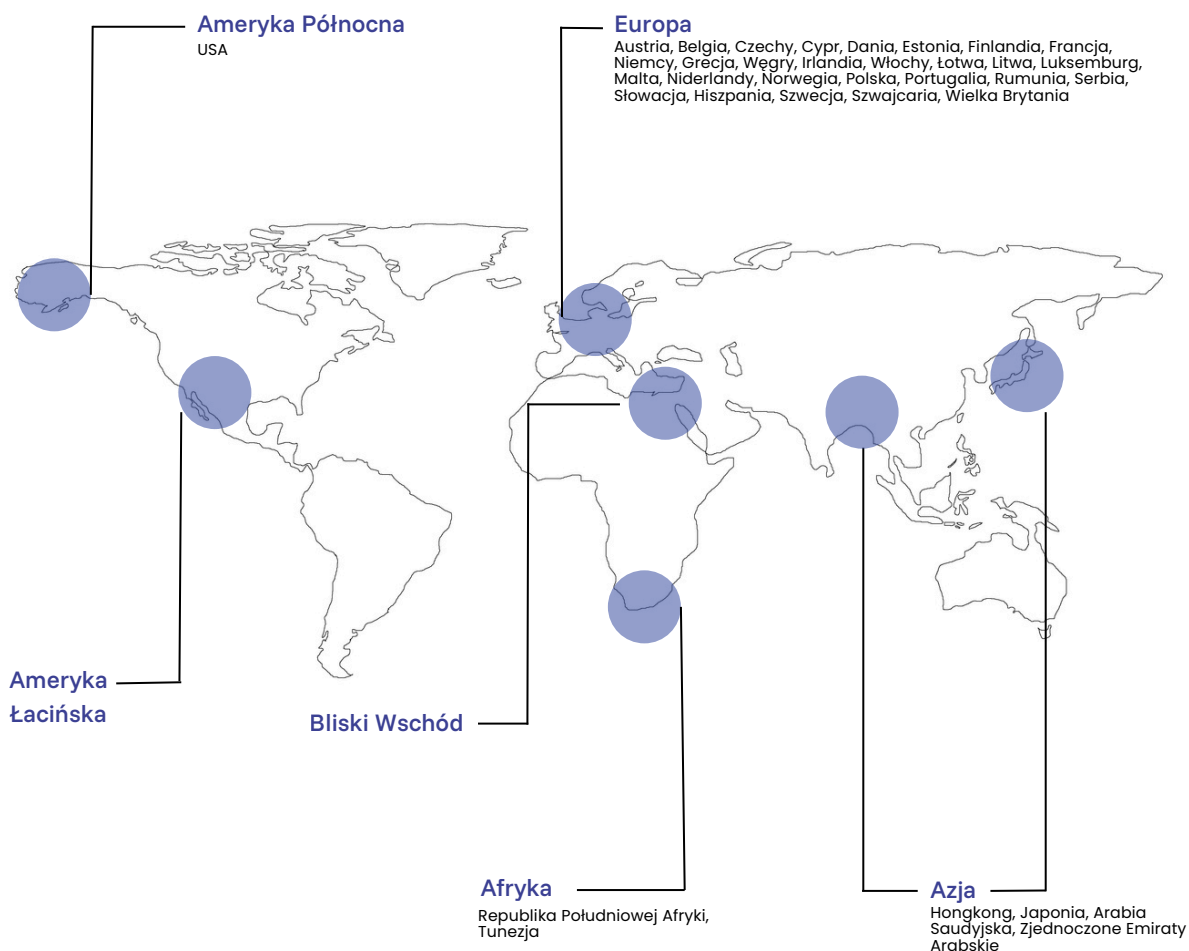
Od ponad 30 lat rozwijamy nasze kompetencje, szkolimy pracowników, optymalizujemy procesy i inwestujemy w technologię, budując silną pozycję na rynku lokalnym i globalnym.

## Rynki

Obsługujemy firmy, instytucje publiczne, organizacje rządowe oraz integratorów AV. EDBAK dostarcza systemy montażowe dopasowane do różnych przestrzeni – zarówno komercyjnych, jak i publicznych.

Nasze rozwiązania znajdują zastosowanie m.in. w sklepach, biurach, szkołach, placówkach medycznych, sterowniach oraz przestrzeniach transportowych. Wszędzie tam, gdzie ekran pełni funkcję informacyjną, komunikacyjną lub reklamową, kluczowe są niezawodność i odpowiednie dopasowanie systemu.

W ofercie znajdują się m.in. systemy do video walli, kioski informacyjne, konstrukcje digital signage, totemy, uchwyty ścienne i sufitowe, wózki mobilne oraz systemy LED. Rozwiązania EDBAK sprawdzają się zarówno w prostych instalacjach, jak i w bardziej rozbudowanych projektach.



## O nas



EDBAK to polski, rodzinny producent profesjonalnych systemów montażowych. Firma, założona w 1992 roku, jest dziś jednym z wiodących europejskich dostawców rozwiązań AV – oferującym uchwyty do ekranów, systemy ściennie, wózki konferencyjne, stojaki, uchwyty biurkowe, konstrukcje do LED, systemy do ścian wideo oraz kioski informacyjne.

Wszystkie produkty są projektowane i produkowane w Polsce. Dzięki własnemu parkowi maszynowemu oraz działowi R&D EDBAK łączy kompetencje inżynierskie, elastyczność produkcji i pełną kontrolę jakości. Oprócz standardowych rozwiązań firma rozwija również produkty dopasowane do potrzeb klientów końcowych, partnerów biznesowych oraz integratorów systemów.

EDBAK dostarcza bezpieczne, trwałe i łatwe w montażu rozwiązania AV, zaprojektowane z myślą o ergonomii i profesjonalnych zastosowaniach.

# Certyfikaty

ISO 9001 - System zarządzania jakością

ISO 14001 - System zarządzania środowiskowego

ISO 45001 - System zarządzania bezpieczeństwem i higieną pracy

AQAP 2110 - Wymagania NATO w zakresie zapewnienia jakości

## Certyfikat

Standard odniesienia **ISO 9001:2015**  
 Numer rejestracyjny 0198 100 01572

Posiadacz certyfikatu: **EDBAK Sp. z o.o.**  
 Piotrowice 186  
 23-107 Strzyżewice  
 Polska

Zakres certyfikacji: projektowanie, produkcja i sprzedaż:  
 - systemów mocowań ekranów oraz sprzętu audio-video,  
 - obudów monitorów, informatów i infokiosków,  
 - systemów transportu technologicznego,  
 - konstrukcji urządzeń technicznych

Na podstawie audytu potwierdza się spełnienie wymagań normy ISO 9001:2015.

Okres ważności: Certyfikat jest ważny od 28.03.2025 do 21.02.2028.

01.04.2025   
 TÜV Rheinland Polska Sp. z o.o.  
 ul. Wolności 347, 41-800 Zabrze



## Certyfikat


Standard odniesienia **ISO 14001:2015**  
 Numer rejestracyjny 0198 104 2241324

Posiadacz certyfikatu: **EDBAK Sp. z o.o.**  
 Piotrowice 186  
 23-107 Strzyżewice  
 Polska

Zakres certyfikacji: projektowanie, produkcja i sprzedaż:  
 - systemów mocowań ekranów oraz sprzętu audio-video,  
 - obudów monitorów, informatów i infokiosków,  
 - systemów transportu technologicznego,  
 - konstrukcji urządzeń technicznych

Na podstawie audytu potwierdza się spełnienie wymagań normy ISO 14001:2015.

Okres ważności: Certyfikat jest ważny od 24.10.2025 do 23.10.2028.

21.10.2025   
 TÜV Rheinland Polska Sp. z o.o.  
 ul. Wolności 347, 41-800 Zabrze



## Certyfikat

Standard odniesienia **ISO 45001:2018**  
 Numer rejestracyjny 01 213 2241325

Posiadacz certyfikatu: **EDBAK Sp. z o.o.**  
 Piotrowice 186  
 23-107 Strzyżewice  
 Polska

Zakres certyfikacji: projektowanie, produkcja i sprzedaż:  
 - systemów mocowań ekranów oraz sprzętu audio-video,  
 - obudów monitorów, informatów i infokiosków,  
 - systemów transportu technologicznego,  
 - konstrukcji urządzeń technicznych

Na podstawie audytu potwierdza się spełnienie wymagań normy ISO 45001:2018.

Okres ważności: Certyfikat jest ważny od 24.10.2025 do 23.10.2028.  
 Pierwsza certyfikacja w 2022r.

21.10.2025   
 TÜV Rheinland Cert GmbH  
 Am Gleichen Stein 11155 Köln



**AVIXA** Silver Member

# Uchwyty do ekranów i monitorów



## Uchwyty do ekranów i monitorów

Nasza kategoria uchwytów do ekranów i monitorów obejmuje szeroką gamę profesjonalnych rozwiązań montażowych, zaprojektowanych z myślą o przestrzeniach komercyjnych, biurowych, edukacyjnych, handlowych i publicznych.

Opracowane z naciskiem na wytrzymałość, precyzję i długoterminową niezawodność, systemy te zapewniają bezpieczne i stabilne mocowanie ekranów oraz monitorów o różnych rozmiarach i wadze.

Oferta obejmuje rozwiązania stałe, uchylne, obrotowe, sufitowe oraz biurkowe, kompatybilne z szerokim zakresem standardów VESA. Każdy produkt został zaprojektowany tak, aby umożliwiać szybki montaż, łatwą regulację oraz estetyczne prowadzenie przewodów, łącząc funkcjonalność z nowoczesnym wyglądem we wnętrzach.



### ELWM60 Uchwyt ścienny z ręczną regulacją wysokości do ekranów 55"-86"

ELWM60 to profesjonalny uchwyt ścienny z ręczną regulacją wysokości, przeznaczony do ekranów o przekątnej 55"-86". Zaprojektowany z myślą o salach konferencyjnych, środowiskach edukacyjnych oraz nowoczesnych przestrzeniach biurowych, umożliwi wygodne ustawienie ekranu dopasowane do różnych użytkowników i zastosowań.

1. Ręczna regulacja wysokości zapewniająca elastyczne ustawienie ekranu
2. Stabilna i trwała konstrukcja stalowa
3. Szybki i prosty montaż
4. Przyjazny dla użytkownika mechanizm regulacji
5. Idealny do sal konferencyjnych, biur i placówek edukacyjnych
6. Zgodny z dyrektywą RoHS



min. 100x100  
max. 600x400



40 - 60 kg



55"-86"



## PWB1 Uniwersalny, płaski uchwyt ścienny do ekranów 40"-75"

PWB1 to uniwersalny, płaski uchwyt ścienny zaprojektowany z myślą o bezpiecznym i stabilnym montażu ekranów o przekątnej 40"-75". Jego smukła, minimalistyczna konstrukcja zapewnia nowoczesny i estetyczny wygląd, a solidna stalowa budowa gwarantuje niezawodne wsparcie w środowiskach profesjonalnych.

1. Ultra-cienka, płaska konstrukcja montażowa
2. Szeroka kompatybilność VESA (100×100 do 600×400)
3. Zabezpieczenie ekranu przed przypadkowym zsunięciem
4. Możliwość regulacji poziomej po montażu
5. Śruby montażowe w zestawie
6. Kompatybilny ze ścianami betonowymi, ceglanyymi, gipsowymi oraz drewnianymi
7. Prosty i szybki montaż



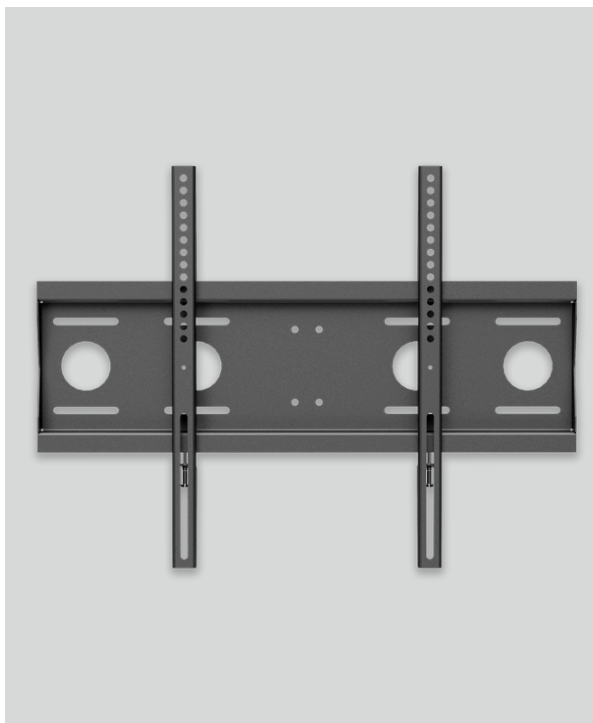
min. 100x100  
max. 600 x 400



80 kg



40"-75"



## FSM4040-F Uniwersalny płaski uchwyt ścienny do ekranów 32"-75"

FSM4040-F to solidny i praktyczny płaski uchwyt ścienny, zaprojektowany do bezpiecznego montażu ekranów o przekątnej od 32 do 75 cali. Jego smukły profil oraz czysty, nowoczesny design sprawiają, że jest idealnym rozwiązaniem do sal konferencyjnych, biur, poczekalni oraz innych profesjonalnych przestrzeni.

1. Przeznaczony do ekranów o przekątnej od 32" do 75"
2. Maksymalne obciążenie do 30 kg
3. Wytrzymała stalowa konstrukcja do zastosowań profesjonalnych
4. Regulacja poziomowania po montażu
5. Kompatybilność VESA: 100×100 do 400×400
6. Odpowiedni do montażu na ścianach betonowych, ceglanych i drewnianych
7. Smukła konstrukcja zapewniająca minimalny odstęp od ściany
8. Prosty i szybki montaż



min. 100x100  
max. 400x400



30 kg



32"-75"



## TWB1 Uniwersalny stały uchwyt ścienny do ekranów 50"-86"



TWB1 to wytrzymały, płaski uchwyt ścienny zaprojektowany do bezpiecznego i niezawodnego montażu dużych ekranów o przekątnej od 50 do 85 cali. Stworzony z myślą o wymagających zastosowaniach komercyjnych i przestrzeniach publicznych, łączy solidną konstrukcję z estetycznym, profesjonalnym wykończeniem.

1. Wytrzymała stalowa konstrukcja do zastosowań o dużym obciążeniu
2. Zabezpieczenie ekranu przed przypadkowym zsunięciem
3. Możliwość regulacji poziomej po montażu
4. Kompatybilność VESA od 100×100 do 800×400
5. Odpowiedni do montażu na ścianach ceglanych, betonowych, gipsowych i drewnianych
6. Prosty, szybki i bezpieczny montaż



min. 100x100  
max. 800 x 400



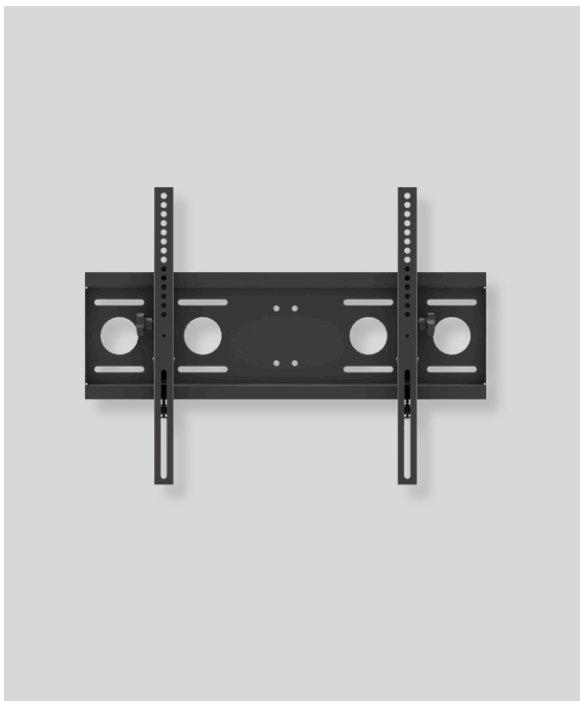
80 kg



50"-85"



## PWB2 Uniwersalny uchwyt ścienny z regulacją pochylecia do ekranów 40"-75"



PWB2 to solidny i niezawodny uchwyt ścienny z regulacją pochylecia, przeznaczony do bezpiecznego montażu średnich i dużych ekranów o przekątnej od 40 do 75 cali. Zaprojektowany z myślą o wytrzymałości i stabilności, łączy wysoką nośność z smukłym, minimalistycznym designem, odpowiednim do zastosowań profesjonalnych i przestrzeni publicznych.

1. Maksymalne obciążenie do 80 kg
2. Wytrzymała konstrukcja stalowa
3. Zabezpieczenie przed przypadkowym zdjęciem ekranu
4. Regulacja kąta nachylecia dla lepszego komfortu oglądania
5. Możliwość regulacji poziomej po montażu
6. Minimalistyczna, oszczędzająca miejsce konstrukcja
7. Odpowiedni do montażu na ścianach ceglanych, betonowych, gipsowo-kartonowych oraz drewnianych
8. Szybki i bezpieczny montaż



min. 100x100  
max. 600x400



80 kg



40"-75"



## VSM653 Podwójne ramię ściennie z regulacją obrotu do ekranów 49"-65"

VSM653 to profesjonalny uchwyt ścienny z podwójnym ramieniem, przeznaczony do ekranów o przekątnej od 49 do 65 cali. Zaprojektowany z myślą o maksymalnej elastyczności i komforcie użytkowania, umożliwia płynną regulację położenia ekranu, dopasowując się do zmieniających się układów pomieszczeń i potrzeb użytkowników.

1. Maksymalne obciążenie do 36 kg
2. Wytrzymała konstrukcja ramienia z aluminium
3. Podwójne ramię zapewniające większy zasięg regulacji
4. Obrót ekranu w lewo/prawo do 90° / 90°
5. Regulacja pochylecia do przodu do +11°
6. Zintegrowany system zarządzania okablowaniem



min. 100x100  
max. 600 x 400



36 kg



49"-65"



## GD18 Uchwyt ścienny z ramieniem obrotowym do ekranów 10"-29"

GD18 to kompaktowy i wszechstronny uchwyt ścienny z ramieniem obrotowym, przeznaczony do małych ekranów o przekątnej od 10 do 29 cali. Jego prosta, a zarazem trwała konstrukcja zapewnia bezpieczny montaż na ścianach o różnej strukturze, dzięki czemu sprawdza się zarówno w zastosowaniach domowych, jak i profesjonalnych.

1. Maksymalne obciążenie do 10 kg
2. Trwała i stabilna konstrukcja
3. Regulacja w 3 osiach dla precyzyjnego ustawienia
4. Pełny obrót ekranu w pionie i poziomie o 360°
5. Obrót w lewo/prawo do 130°
6. Regulacja pochylecia do przodu do +50°
7. Zintegrowany system prowadzenia kabli
8. Możliwość montażu ekranu w orientacji pionowej



min. 75 x 75  
max. 100x100



30 kg



10"- 29"





# Uchwyty Biurkowe

## Uchwyty biurkowe

Uchwyty biurkowe to ergonomiczne rozwiązania zaprojektowane w celu poprawy ustawienia monitora oraz komfortu pracy. Zapewniają stabilne podparcie i szerokie możliwości regulacji, takie jak pochycenie, obrót, regulacja wysokości oraz zmiana orientacji ekranu. Idealnie sprawdzają się w biurach i profesjonalnych przestrzeniach pracy, zwiększając wygodę i produktywność, a jednocześnie pomagając utrzymać estetyczne i uporządkowane stanowisko pracy.

## SV01 Uchwyt biurkowy do ekranów 10"-29"



SV01 to wszechstronny uchwyt biurkowy przeznaczony do ekranów o przekątnej od 10 do 29 cali, zapewniający ergonomiczne wsparcie zarówno w środowisku biurowym, jak i domowym. Solidna konstrukcja regulacji gwarantują stabilne ustawienie monitora, jednocześnie zwiększając komfort i efektywność pracy.

1. Regulacja wysokości dla ergonomicznego ustawienia
2. Zakres pochylenia: od  $-50^{\circ}$  do  $+50^{\circ}$
3. Pełny obrót ekranu o  $360^{\circ}$
4. Regulacja obrotu w poziomie
5. Dwie opcje montażu w zestawie
6. Uniwersalna kompatybilność VESA:  $75 \times 75 - 100 \times 100$
7. Zintegrowany system prowadzenia kabli



min.  $75 \times 75$   
max.  $100 \times 100$



10 kg



10" - 29"



$-50^{\circ}/+50^{\circ}$



## SV03 Uchwyt biurkowy z podwójnym ramieniem do ekranów 10"-29"



SV03 to funkcjonalny uchwyt biurkowy z podwójnym ramieniem, przeznaczony do ekranów o przekątnej od 10 do 29 cali. To idealne rozwiązanie dla użytkowników oczekujących większej elastyczności oraz ergonomicznego komfortu w biurze, domu i środowiskach profesjonalnych.

1. Konstrukcja z podwójnym ramieniem dla większej elastyczności
2. Pełna regulacja wysokości
3. Zakres pochylenia: od  $-50^{\circ}$  do  $+50^{\circ}$
4. Obrót ekranu o  $360^{\circ}$
5. Obrót ramienia o  $360^{\circ}$
6. Dwie opcje montażu do biurka w zestawie
7. Zintegrowany system prowadzenia kabli



min.  $75 \times 75$   
max.  $100 \times 100$



10 kg



10" - 29"



$-50^{\circ}/+50^{\circ}$



## SV06 Uchwyt biurkowy z ramieniem do dwóch monitorów 19"-32"

SV06 to profesjonalny uchwyt biurkowy przeznaczony do montażu dwóch monitorów. Zaprojektowany z myślą o użytkownikach, którzy oczekują zaawansowanej ergonomii i maksymalnej elastyczności, umożliwia niezależną regulację każdego ekranu, zapewniając optymalny komfort pracy i wyższą produktywność.

1. Przeznaczony do dwóch monitorów 19"-32"
2. Niezależna regulacja obu ekranów
3. Pełna regulacja wysokości
4. Zakres pochylenia: od  $-50^{\circ}$  do  $+50^{\circ}$
5. Trzy osie obrotu na każdym ramieniu

7. W zestawie dwa sposoby montażu do biurka (zacisk i montaż przelotowy)

Zintegrowany system zarządzania przewodami



min. 75 x 75  
max. 100 x 100



20 kg



19" - 32"



$-50^{\circ}/+50^{\circ}$



## SV07 Uchwyt biurkowy do czterech monitorów 19"-27"

SV07 to profesjonalny uchwyt biurkowy przeznaczony do montażu czterech monitorów, zapewniający wydajne i ergonomiczne rozwiązanie dla zaawansowanych stanowisk pracy. Doskonale sprawdza się w środowiskach wymagających ciągłego monitorowania obrazu, takich jak centra sterowania, centra monitoringu oraz profesjonalne stanowiska biurowe.

1. Niezależna regulacja każdego monitora
2. Zakres pochylenia: od  $-50^{\circ}$  do  $+50^{\circ}$
3. Pełny obrót ekranu w poziomie  $360^{\circ}$
4. Dwa sposoby montażu do biurka w zestawie
5. Zintegrowany system zarządzania przewodami
6. Nowoczesny, funkcjonalny design



min. 75 x 75  
max. 100x100



40 kg



19" - 27"



$-50^{\circ}/+50^{\circ}$



# Wózki i Standy



## Wózki i Standy

Wózki i standy zapewniają maksymalną elastyczność wszędzie tam, gdzie ekrany muszą być przemieszczane, dostosowywane lub używane w dynamicznych przestrzeniach.

Zaprojektowane z myślą o salach konferencyjnych, edukacji, handlu i wydarzeniach, te mobilne i wolnostojące rozwiązania łączą stabilność z codzienną funkcjonalnością.

Od kompaktowych stojaków prezentacyjnych po wytrzymałe wózki do dużych ekranów, oferta zapewnia bezpieczne użytkowanie, estetyczne prowadzenie przewodów oraz szybki montaż.

Wiele modeli oferuje regulację wysokości, możliwość integracji akcesoriów oraz solidne kółka z blokadą dla stabilnego ustawienia.

Zaprojektowane do profesjonalnych zastosowań, wózki i stojaki EDBAK stanowią niezawodną platformę dla digital signage, wideokonferencji, szkoleń oraz prezentacji na żywo, wszędzie tam, gdzie potrzebny jest ekran.

Idealne do biur i przestrzeni profesjonalnych, rozwiązania te zwiększają komfort pracy, jednocześnie pomagając utrzymać estetyczne i uporządkowane stanowisko.

## MWF200 Elektryczny uchwyt ścienna-stojący z regulacją wysokości do ekranów 55"– 98"

MWF200 to profesjonalny uchwyt ścienna-podłogowy z elektryczną regulacją wysokości, zaprojektowany do dużych ekranów o przekątnej od 55" do 98". Podwójne punkty montażu (ściana i podłoga) zapewniają wyjątkową stabilność, a płynny, elektryczny mechanizm umożliwia łatwe podnoszenie i opuszczanie ekranu, dostosowując jego położenie do różnych użytkowników i zastosowań.

1. Elektryczna regulacja wysokości dla wygodnego pozycjonowania
2. Zakres regulacji do 650 mm
3. Konstrukcja ścienna-podłogowa zapewniająca maksymalną stabilność
4. Idealny do interaktywnych monitorów dotykowych (edukacja i biznes)
5. Szybki i łatwy montaż monitora na ramionach



## TRE100 Wózek konferencyjny do monitorów 42"–75"

TRE100 to profesjonalny wózek do videokonferencji przeznaczony do ekranów o przekątnej 42"–75". Stabilna konstrukcja z aluminium i stali oraz kółka z blokadą, które nie pozostawiają śladów, umożliwiają łatwe przemieszczanie i bezpieczne ustawienie w każdej przestrzeni spotkań czy prezentacji.

1. Stabilna konstrukcja z aluminium i stali (wysokiej jakości wykończenie)
2. Montaż ekranu w orientacji pionowej lub poziomej
3. Płynna regulacja wysokości ekranu
4. Kółka z blokadą, niepozostawiające śladów (łatwe przemieszczanie, bezpieczne ustawienie)
5. Zintegrowany system zarządzania przewodami
6. Kolumna przystosowana do montażu półek (bezpośrednia instalacja akcesoriów)



min. 100 x 100  
max. 600 x 400



70 kg



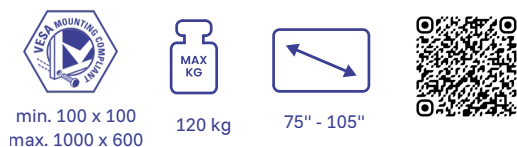
42" - 75"



## TRE200 Wózek do wideokonferencji dla monitorów 75" – 105"

TRE200 to mobilny wózek do wideokonferencji przeznaczony do ekranów o przekątnej 75"–105". Sztywna, aluminiowa konstrukcja, płynna regulacja wysokości, system zarządzania przewodami oraz opcjonalne półki AV i kółka z blokadą, które nie pozostawiają śladów, zapewniają stabilne, estetyczne i łatwe w przemieszczaniu rozwiązanie.

1. Montaż ekranu w orientacji poziomej lub pionowej
2. Płynna regulacja wysokości ekranu
3. Możliwość montażu półek bezpośrednio do kolumny



## MTR200 Elektryczny wózek z regulacją wysokości do monitorów 55" – 98"

MTR200 to solidny, mobilny wózek z elektryczną regulacją wysokości, przeznaczony do ekranów 55"–98". Wyposażony w przewodowy panel sterowania oraz zakres podnoszenia do 650 mm, umożliwia szybkie i wygodne ustawienie interaktywnych oraz wielkoformatowych wyświetlaczy w środowiskach edukacyjnych i biznesowych.

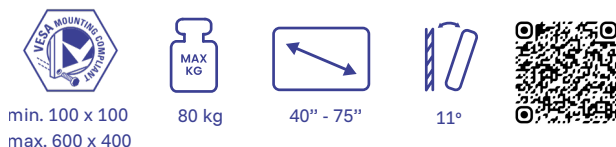
1. Elektryczna regulacja wysokości (zakres do 650 mm)
2. Przewodowy panel sterowania
3. Idealny do interaktywnych monitorów dotykowych
4. Szybki i łatwy montaż na ramionach



## STDV100 Stojak podłogowy do ekranów 40"–75"

STDV100 to uniwersalny stojak podłogowy do ekranów 40"–75", zaprojektowany z myślą o eleganckiej i bezpiecznej prezentacji w profesjonalnych wnętrzach. Oferuje pełną regulację wysokości, stabilną podstawę z możliwością kotwienia do podłogi, zintegrowany system zarządzania przewodami oraz pochycenie do przodu do +11° dla lepszej widoczności.

1. Pełna regulacja wysokości
2. Stabilna podstawa, opcjonalne mocowanie do podłogi (kotwy)
3. Zintegrowany system zarządzania przewodami



## Seria TRV – Elastyczne wózki wideokonferencyjne dla nowoczesnych przestrzeni

---

Seria TRV to linia wózków do wideokonferencji zaprojektowanych z myślą o nowoczesnych salach spotkań, przestrzeniach współpracy i środowiskach prezentacyjnych. Łącząc mobilność, trwałą konstrukcję aluminiową, intuicyjną regulację ekranu oraz zintegrowane zarządzanie okablowaniem, oferuje estetyczne, elastyczne i profesjonalne rozwiązanie do codziennego użytku AV.

Przystosowana do konfiguracji z jednym lub dwoma ekranami, seria zapewnia komfortową komunikację, efektywne prezentacje oraz uporządkowaną instalację w biurach, salach konferencyjnych, placówkach edukacyjnych i przestrzeniach publicznych.



## TRV100 Wózek do wideokonferencji dla monitorów 42" - 75"

TRV100 to mobilny wózek do wideokonferencji zaprojektowany z myślą o salach konferencyjnych, biurach i przestrzeniach edukacyjnych. Stabilna konstrukcja aluminiowa, płynna regulacja wysokości oraz zintegrowany system zarządzania przewodami zapewniają estetyczne, funkcjonalne i profesjonalne stanowisko AV.

1. Nowoczesny design z wysokiej jakości wykończeniem
2. Stabilna i wytrzymała konstrukcja aluminiowa
3. Możliwość montażu ekranu w orientacji poziomej lub pionowej
4. Płynna i precyzyjna regulacja wysokości ekranu



min. 100x100  
max. 600x400



70 kg



42"-75"



0-11°



LANDSCAPE  
OR PORTRAIT



## TRV200 Wózek do wideokonferencji dla monitorów 75"- 86"

TRV200 to profesjonalny wózek mobilny zaprojektowany do wideokonferencji, prezentacji oraz zastosowań digital signage. Stabilna konstrukcja aluminiowa, nowoczesny design oraz płynna regulacja wysokości ekranu zapewniają komfort użytkowania w salach konferencyjnych, biurach, przestrzeniach hospitality i środowiskach edukacyjnych.

1. Przeznaczony do wideokonferencji i prezentacji
2. Stabilna i wytrzymała konstrukcja aluminiowa
3. Płynna regulacja wysokości ekranu
4. Możliwość montażu półek bezpośrednio do kolumny



min. 100 x 100  
max. 900 x 600



120 kg



75" - 86"



0-11°



## TRV300 Wózek do wideokonferencji dla dwóch monitorów 42"-55"

TRV300 to mobilny wózek do wideokonferencji zaprojektowany do konfiguracji z dwoma ekranami w profesjonalnych środowiskach spotkań i prezentacji. Stabilna konstrukcja aluminiowa, intuicyjna regulacja wysokości oraz zintegrowany system zarządzania przewodami zapewniają estetyczne, funkcjonalne i niezawodne rozwiązanie AV.

1. Przeznaczony do dwóch ekranów 42"-55"
2. Możliwość montażu ekranów w orientacji poziomej lub pionowej
3. Zintegrowany system zarządzania przewodami



min. 100 x 100  
max. 600 x 400



120 kg



42" - 55"



11°



# Akcesoria do wózków i starodów



## Aksesoria do wózków i standów

Rozszerz funkcjonalność swojego wózka lub stojaka dzięki dedykowanym akcesoriom zaprojektowanym z myślą o profesjonalnych instalacjach AV. Od półek na kamery i laptopy, po elementy do zarządzania okablowaniem i dodatkowe komponenty montażowe, rozwiązania te pozwalają tworzyć estetyczne, ergonomiczne i wygodne w użytkowaniu konfiguracje w salach konferencyjnych, przestrzeniach edukacyjnych oraz miejscach publicznych.

Zaprojektowane z myślą o pełnej kompatybilności z konstrukcjami EDBAK, akcesoria umożliwiają szybką integrację, zwiększają funkcjonalność i zapewniają spójny wygląd całej instalacji.

## CHV5 Półka na kamerę do wózków serii TRV



CHV5 to dedykowane akcesorium do wózków EDBAK z serii TRV, zaprojektowane jako uzupełnienie profesjonalnych zestawów do wideokonferencji. Montowana na górze konstrukcji, umożliwia stabilne i ergonomiczne ustawienie kamery, zapewniając optymalny kąt nagrywania oraz estetyczny, zintegrowany wygląd.

1. Przeznaczona do wózków mobilnych EDBAK z serii TRV
2. Stabilny montaż dla większości kamer do wideokonferencji
3. Solidna, sztywna konstrukcja stalowa
4. Spójna integracja z designem wózka
5. Idealna do sal konferencyjnych, biur i przestrzeni edukacyjnych



10 kg



65" - 75"



## CHV4 Półka na kamerę do wózków wideokonferencyjnych

CHV4 to kompaktowe akcesorium do wózków EDBAK z serii TRV (TRV100/TRV300), zaprojektowane do bezpiecznego montażu kamery nad ekranem. Zapewnia stabilne i ergonomiczne ustawienie kamery, gwarantując właściwe kadrowanie w salach spotkań i przestrzeniach współpracy, przy zachowaniu estetycznego i profesjonalnego wyglądu instalacji.

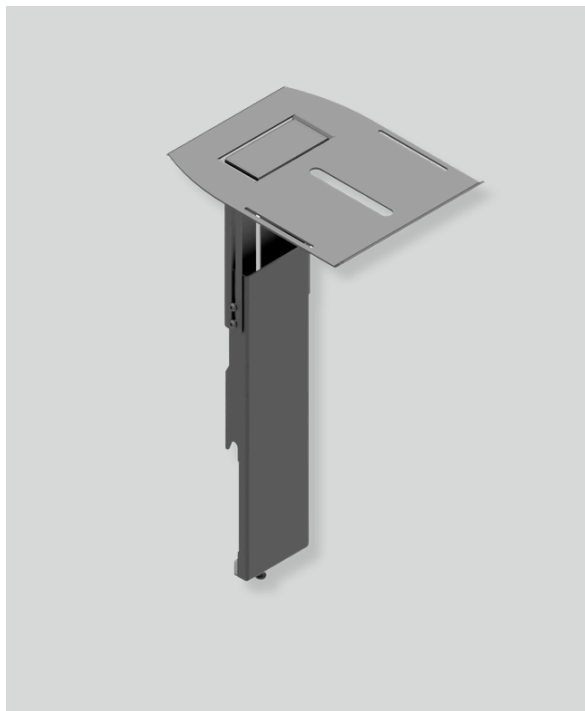
1. Kompatybilna z wózkami EDBAK TRV100 i TRV300
2. Przeznaczona do ekranów 40" – 55"
3. Stabilne mocowanie kamery nad ekranem dla optymalnego kadrowania
4. Sztywna konstrukcja stalowa, estetyczna integracja z designem wózka



2 kg



40"-55"



## TRSU1 Uniwersalna półka metalowa

TRSU1 to uniwersalna półka metalowa przeznaczona do wybranych wózków i stojaków EDBAK, w tym serii TR, TRV, STD oraz STDV. Wykonana z trwałej stali malowanej proszkowo na czarno, zapewnia dodatkową przestrzeń na sprzęt AV, dekodery, laptopy i akcesoria.

1. Uniwersalna półka metalowa do serii TR, TRV, STD i STDV
2. Dodatkowe miejsce na sprzęt AV, laptopy i akcesoria
3. Solidna konstrukcja stalowa z czarnym wykończeniem proszkowym
4. Szybki i łatwy montaż
5. Estetyczna integracja z kompatybilnymi wózkami i stojakami



2 kg



# Menu Board



## Menu Board

Menu Boardy to profesjonalne rozwiązania montażowe do cyfrowych wyświetlaczy menu, przeznaczone dla restauracji szybkiej obsługi, kawiarni, punktów sprzedaży oraz stref zamówień. Zaprojektowane z myślą o czytelnej prezentacji i spójnym, estetycznym wyglądzie, umożliwiają bezpieczny montaż jednego lub wielu ekranów, z uporządkowanym prowadzeniem kabli i solidną konstrukcją do codziennego użytkowania. Idealne do prezentacji cenników, promocji oraz dynamicznych treści, które muszą pozostać czytelne i spójne w miejscach o dużym natężeniu ruchu klientów.

## VWM.ARMS – ramiona do modułowych systemów Menu Board

VWM.ARMS to solidne ramiona montażowe zaprojektowane do modułowych systemów menu board, zapewniające bezpieczną i precyzyjną instalację ekranów w strukturach WMB. Wykonane z trwałej stali, gwarantują stabilne podparcie oraz estetyczne, równe ustawienie wyświetlaczy w profesjonalnych instalacjach digital signage w środowiskach retail i QSR.

1. Zaprojektowane do modułowych systemów menu board (WMB)
2. Bezpieczny i stabilny montaż profesjonalnych ekranów
3. Trwała konstrukcja stalowa z czarnym wykończeniem
4. Smukła, kompaktowa forma do dyskretnej instalacji



40 kg



## VWMPOP.ARMS – ramiona typu pop-out do modułowych systemów Menu Board

VWMPOP.ARMS to wytrzymałe ramiona montażowe typu pop-out przeznaczone do modułowych instalacji menu board, umożliwiające łatwy dostęp od frontu do ekranów w celu szybkiego serwisu i konserwacji. Mechanizm wysuwu pozwala na odsunięcie ekranów do przodu, co ułatwia dostęp do okablowania i połączeń z tyłu – idealne rozwiązanie dla środowisk QSR, retail oraz intensywnie użytkowanych instalacji digital signage.

1. Przeznaczone do modułowych systemów menu board
2. Płynny mechanizm wysuwu umożliwiający dostęp do tylnego okablowania
3. Kompaktowa konstrukcja do estetycznych i dyskretnej instalacji



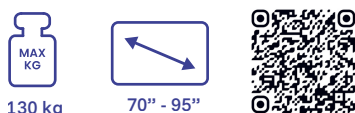
40 kg



## TRV.ADAPTER

TRV.ADAPTER to akcesorium przedłużające ramiona, zaprojektowane w celu zwiększenia kompatybilności systemów montażowych EDBAK z wielkoformatowymi ekranami. Zapewnia bezpieczne i sztywne wydłużenie ramion montażowych, umożliwiając instalację ekranów o przekątnej 70"–95" przy zachowaniu stabilności oraz estetycznego, profesjonalnego wyglądu.

1. Zwiększa zasięg ramion montażowych i kompatybilność z dużymi ekranami
2. Trwała konstrukcja stalowa z czarnym wykończeniem
3. Szybka integracja z kompatybilnymi systemami EDBAK



130 kg

70" - 95"



## MBVP1500 – sufitowy uchwyt do modułowych systemów Menu Board

MBVP1500 to solidny uchwyt sufitowy zaprojektowany do modułowych instalacji menu board. Jako element systemu WMB umożliwia estetyczne, podwieszane konfiguracje z odpowiednią długością opuszczenia, przy jednoczesnym ukryciu mechanizmów regulacji wysokości. Wykonany z trwałej stali, zapewnia stabilność, bezpieczeństwo oraz profesjonalne wykończenie w instalacjach digital signage.

1. Kompatybilny z komponentami serii WMB
2. Instalacja podwieszana z możliwością dopasowania długości opuszczenia (bez widocznej regulacji wysokości)
3. Wytrzymała, stabilna konstrukcja stalowa z czarnym wykończeniem
4. Idealny do profesjonalnych instalacji AV i digital signage



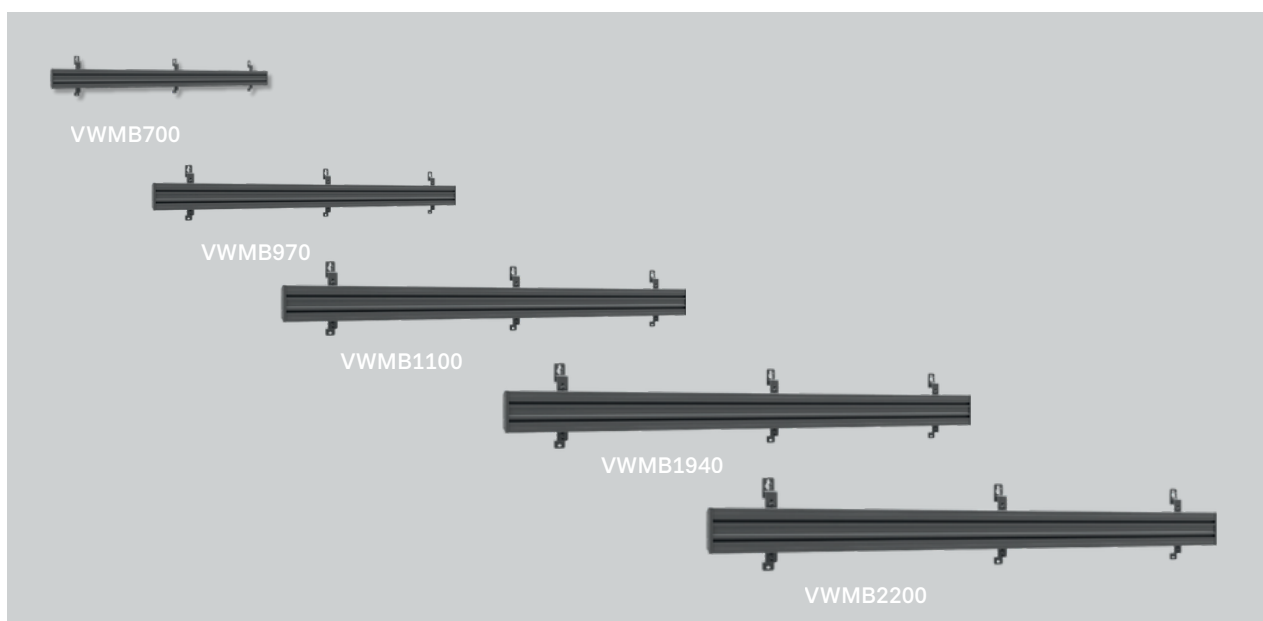
40 kg



## VWMB SERIES – modułowy system montażu Menu Board od 700 do 2200 mm

Seria VWMB to modułowy system montażowy do menu boardów, który umożliwia elastyczne konfiguracje wieloekranowe dla instalacji retail i QSR. Dzięki regulowanej długości w zakresie od 700 do 2200 mm oraz dedykowanym łącznikom, pozwala na szybki montaż niestandardowych układów bez konieczności cięcia, zapewniając estetyczne i profesjonalne wykończenie.

Długość (mm)	Wymiary (SxWxG) (mm)	Waga (kg)
700	720x300x56,1	4
970	990x300x56,1	4,8
1100	1120x300x56,1	5,2
1940	1960x300x56,1	8,4
2200	2220x300x56,1	9,25





## Ściany wideo

Ściany wideo to profesjonalne systemy montażowe i konstrukcyjne przeznaczone do tworzenia bezszwowych, wieloekranowych ścian wizyjnych w centrach sterowania, lobby biurowych, przestrzeniach handlowych, węzłach transportowych oraz środowiskach broadcastowych. Zaprojektowane z myślą o precyzyjnym poziomowaniu, bezpiecznym rozkładzie obciążenia i estetycznej integracji, ściany wideo EDBAK umożliwiają szybki montaż oraz niezawodną, długoterminową eksploatację.

Oferta obejmuje zarówno konfiguracje mobilne, jak i stałe, w tym systemy z funkcją pop-out umożliwiającą serwis od frontu, a także dedykowane konstrukcje sufitowe i podłoga-sufit, co pozwala dobrać odpowiednie rozwiązanie do każdej przestrzeni i wymagań serwisowych.

## VWTA3347-L – mobilna, modułowa konstrukcja go ściany wideo 3x3 do ekranów 42"-49"

VWTA3347-L to mobilna ściana wideo w konfiguracji 3x3, przeznaczona do ekranów 42"-47" w orientacji poziomej. Solidna aluminiowa konstrukcja z kółkami z blokadą zapewnia stabilną mobilność, a system mikroregulacji, zarządzanie okablowaniem oraz standardowe mocowania PC/mini PC umożliwiają precyzyjne ustawienie i estetyczną instalację.

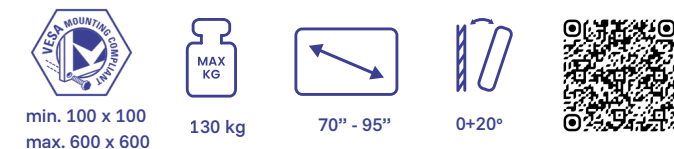
1. Niezależna 8-punktowa mikroregulacja zapewniająca idealne wyrównanie ekranów.
2. Trwała aluminiowa konstrukcja z wysokiej jakości wykończeniem
3. Kółka z blokadą zapewniające bezpieczną mobilność
4. Zabezpieczenie ekranów przed przypadkowym lub nieautoryzowanym demontażem



## VWPOP95-P – uchwyt pop-out do ścian wideo dla ekranów 70"-98"

VWPOP95-P to profesjonalny uchwyt typu pop-out do ścian wideo z mechanizmem szybkiego zwalniania, przeznaczony do ekranów 70"-95" w orientacji pionowej. Otwarta konstrukcja zapewnia łatwy dostęp do okablowania, a niezależna mikroregulacja umożliwia precyzyjne wyrównanie ekranów. Mechanizm blokady zapobiega niekontrolowanemu otwarciu, co czyni go bezpiecznym i wygodnym w serwisowaniu rozwiązaniem dla wielkoformatowych ścian wizyjnych.

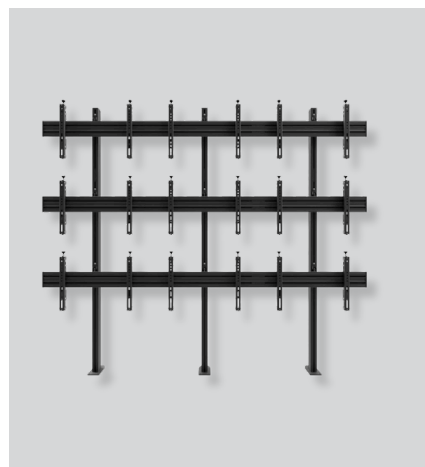
1. Niezależna, 8-punktowa mikroregulacja bez użycia narzędzi dla idealnego wyrównania
2. Mechanizm pop-out zapewniający szybki dostęp serwisowy do tylnych połączeń
3. Blokady zapobiegające niekontrolowanemu otwarciu



## WWSA3357-L – wolnostojąca (mocowana do podłogi) konstrukcja do ściany wideo 3x3 do ekranów 50"-57"

WWSA3357-L to ściana wideo w konfiguracji 3x3, przeznaczona do ekranów 50"-57" w orientacji poziomej. Zaprojektowana do instalacji stałych, w przestrzeniach o dużym natężeniu ruchu. Mocowana do podłogi dla maksymalnej stabilności, zintegrowane zarządzanie okablowaniem oraz zabezpieczenia antykradzieżowe – zapewniając estetyczną i bezpieczną instalację.

1. Niezależna 8-punktowa mikroregulacja (bez użycia narzędzi) dla idealnego wyrównania
2. Śruby zabezpieczające przed przypadkowym lub nieautoryzowanym demontażem ekranów



## VWFA3347-L – ściana wideo podłoga-sufit, modułowa 3×3, do ekranów 42"-49"

VWFA3347-L to modułowa konstrukcja do ściany wideo w konfiguracji 3×3, montowana między podłogą a sufitem, przeznaczona do ekranów 42"-47" w orientacji poziomej. Zaprojektowana do instalacji stałych, zapewnia maksymalną stabilność dzięki mocowaniu zarówno do podłogi, jak i sufitu. Zintegrowane zarządzanie okablowaniem oraz śruby zabezpieczające gwarantują estetyczną i bezpieczną instalację.

1. Niezależna 8-punktowa mikroregulacja bez użycia narzędzi dla precyzyjnego wyrównania
2. Śruby zabezpieczające przed przypadkowym lub nieautoryzowanym demontażem ekranów



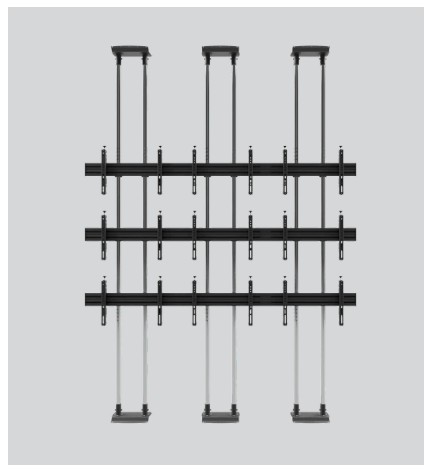
min. 100 x 100  
max. 600 x 400



330 kg



42'' - 47''



## VWCA3347-L – sufitowa konstrukcja do ściany wideo, modułowa 3×3, do ekranów 42"-47"

VWCA3347-L to modułowa konstrukcja do ściany wideo w konfiguracji 3×3, montowana do sufitu, przeznaczona do ekranów 42"-47" w orientacji poziomej. Zaprojektowana z myślą o estetycznych, stałych instalacjach, zapewnia wysoką sztywność, płynną regulację wysokości oraz precyzyjne ustawienie ekranów bez użycia narzędzi dzięki niezależnej 8-punktowej mikroregulacji.

1. Niezależna 8-punktowa mikroregulacja bez użycia narzędzi dla idealnego wyrównania
2. Zabezpieczenie przed wypadnięciem ekranu (chroni przed przypadkowym wysunięciem)



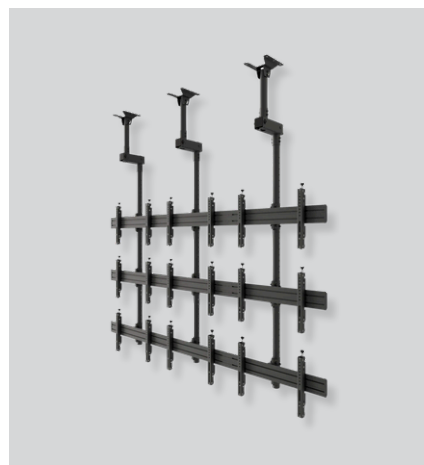
min. 100 x 100  
max. 600 x 400



80 kg



42'' - 47''



# Univerzalna Konstrukcija LED



## Uniwersalna konstrukcja LED

Uniwersalna konstrukcja LED to modułowy system przeznaczony do tworzenia stabilnych i precyzyjnie wyrównanych instalacji ekranów LED. Zaprojektowany z myślą o profesjonalnych zastosowaniach AV, obsługuje szeroki zakres rozmiarów i konfiguracji kabinetów, zarówno w instalacjach stałych, jak i rentalowych. Wszechstronna konstrukcja umożliwia tworzenie instalacji płaskich, zakrzywionych, piętrowych, podwieszanych, wolnostojących oraz niestandardowych struktur LED.

## ULS1250 – uniwersalny system LED do 1 kabinetu 250 mm

ULS1250 to modułowy element montażowy systemu LED, zaprojektowany do obsługi pojedynczego kabinetu LED o szerokości 250 mm. Zaprojektowany z myślą o trwałości, precyzji i łatwym montażu, stanowi stabilną i niezawodną podstawę dla profesjonalnych konstrukcji ścian wideo dvLED.

1. Umożliwia precyzyjne wyrównanie i stabilny montaż kabinetów dvLED
2. Obsługuje konfiguracje płaskie, zakrzywione, piętrowe oraz niestandardowe
3. Lekka, a jednocześnie wytrzymała konstrukcja ułatwiająca montaż
4. Zgodność z RoHS oraz przystosowanie do długotrwałego, profesjonalnego użytkowania



65 kg/m<sup>2</sup>



250 mm



## ULS1500 – uniwersalny system LED do 1 kabinetu 500 mm

ULS1500 to modułowy element montażowy systemu LED, zaprojektowany do obsługi pojedynczego kabinetu LED o szerokości 500 mm. Opracowany z myślą o trwałości, precyzji i łatwym montażu, zapewnia stabilną i niezawodną konstrukcję dla profesjonalnych zastosowań ścian wideo dvLED.

1. Umożliwia precyzyjne wyrównanie i stabilny montaż kabinetów dvLED
2. Obsługuje konfiguracje płaskie, zakrzywione, piętrowe oraz niestandardowe
3. Kompatybilny z szeroką gamą systemów kabinetów LED



65kg/m<sup>2</sup>



500 mm



## ULS2337 – uniwersalny system LED do 2 kabinetów 600 × 337,5 mm

ULS2337 to modułowy element montażowy systemu LED, zaprojektowany do obsługi dwóch kabinetów LED o wymiarach 600 × 337,5 mm. Lekka, a jednocześnie wytrzymała konstrukcja zapewnia stabilny montaż, precyzyjne wyrównanie oraz szybki proces instalacji.

1. Zapewnia precyzyjne wyrównanie i stabilny montaż kabinetów dvLED
2. Obsługuje konfiguracje płaskie, zakrzywione, piętrowe oraz niestandardowe
3. Kompatybilny z szeroką gamą systemów kabinetów LED



65kg/m<sup>2</sup>



600mm x 337,5mm



## ULS2500 – uniwersalny system LED do 2 kabinetów 500 mm

ULS2500 to modułowy element montażowy systemu LED, zaprojektowany do obsługi dwóch kabinetów LED o szerokości 500 mm. Zapewnia stabilny montaż, precyzyjne wyrównanie oraz łatwą instalację w profesjonalnych konstrukcjach ścian wideo dvLED.

1. Zapewnia stabilny montaż i precyzyjne wyrównanie kabinetów
2. Obsługuje konfiguracje płaskie, zakrzywione, piętrowe oraz niestandardowe
3. Lekka i wytrzymała konstrukcja ułatwiająca montaż
4. Odpowiedni do instalacji LED stałych oraz rentalowych



65kg/m<sup>2</sup>



500 mm



## ULS3337 – uniwersalny system LED do 3 kabinetów 600 × 337,5 mm

ULS3337 to modułowy element montażowy systemu LED, zaprojektowany do obsługi trzech kabinetów LED o wymiarach 600 × 337,5 mm. Zapewnia stabilny montaż, precyzyjne wyrównanie oraz łatwą instalację w profesjonalnych konstrukcjach ścian wideo dvLED.

1. Przeznaczony do 3 kabinetów LED o wymiarach 600 × 337,5 mm
2. Element modułowego systemu Universal LED
3. Zapewnia stabilny montaż i precyzyjne wyrównanie kabinetów
4. Obsługuje konfiguracje płaskie, zakrzywione, piętrowe oraz niestandardowe



65kg/m<sup>2</sup>



600x337,5 mm



## ULS4337 – uniwersalny system LED do 4 kabinetów 600 × 337,5 mm

ULS4337 to modułowy element montażowy systemu LED, zaprojektowany do obsługi czterech kabinetów LED o wymiarach 600 × 337,5 mm. Zapewnia stabilny montaż, precyzyjne wyrównanie oraz łatwą instalację w profesjonalnych konstrukcjach ścian wideo dvLED.

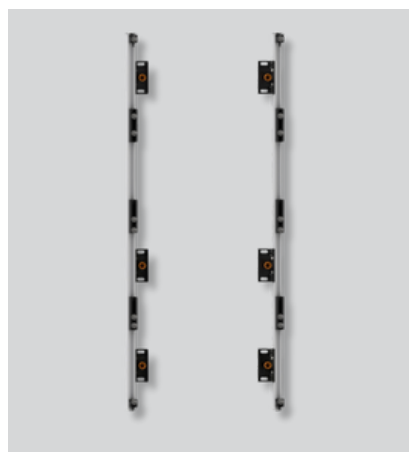
1. Zapewnia stabilny montaż i precyzyjne wyrównanie kabinetów
2. Obsługuje konfiguracje płaskie, zakrzywione, piętrowe oraz niestandardowe



65kg/m<sup>2</sup>



600 x 3 37,5 mm



# Uchwyty do projektorów



## Uchwyty do projektorów

Uchwyty do projektorów to profesjonalne rozwiązania montażowe zaprojektowane w celu zapewnienia bezpiecznej, stabilnej i precyzyjnej instalacji projektorów w środowiskach komercyjnych i publicznych. Sprawdzają się w biurach, salach konferencyjnych, klasach, auliach, obiektach hotelowych oraz instalacjach digital signage, umożliwiając optymalne ustawienie projektora dla uzyskania wyraźnego i niezawodnego obrazu. Oferta obejmuje wszechstronne uchwyty sufitowe i ściennie, zapewniające trwałość, możliwość regulacji oraz łatwą integrację z różnymi konfiguracjami instalacyjnymi.

## PMV100 – uniwersalny sufitowy uchwyt do projektora



PMV100 to uniwersalny uchwyt sufitowy do projektorów, zaprojektowany z myślą o bezpiecznej instalacji, precyzyjnym pozycjonowaniu oraz estetycznym, profesjonalnym wykończeniu. Dzięki regulacji nachylenia, obrotu oraz wysokości sprawdzi się w salach konferencyjnych, klasach, biurach i innych przestrzeniach prezentacyjnych.

1. 4 punkty mocowania dla bezpiecznej instalacji
2. Regulacja wysokości w zakresie 475–650 mm
3. Zintegrowane prowadzenie okablowania wewnątrz rury



30 kg



-25°/+25°



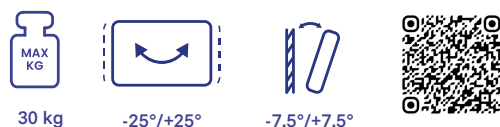
-7,5°/+7,5°



## PMV200 – uniwersalny sufitowy uchwyt do projektora

PMV200 to uniwersalny uchwyt sufitowy do projektorów, zaprojektowany z myślą o bezpiecznej instalacji, precyzyjnym pozycjonowaniu oraz estetycznym, profesjonalnym wyglądzie. Dzięki regulacji nachylenia, obrotu oraz rozszerzonemu zakresowi regulacji wysokości doskonale sprawdza się w salach konferencyjnych, klasach, biurach i innych przestrzeniach prezentacyjnych.

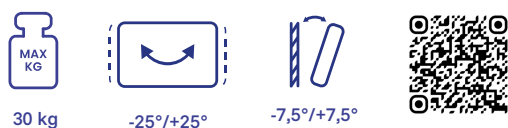
1. 4 punkty mocowania dla bezpiecznej instalacji
2. Regulacja wysokości w zakresie 650–1000 mm
3. Zintegrowane prowadzenie okablowania wewnątrz rury



## PMV300 – uniwersalny sufitowy uchwyt do projektora

PMV300 to uniwersalny uchwyt sufitowy do projektorów, zaprojektowany z myślą o bezpiecznej instalacji, precyzyjnym pozycjonowaniu oraz estetycznym, profesjonalnym wyglądzie. Dzięki regulacji nachylenia, obrotu oraz szerokiemu zakresowi regulacji wysokości doskonale sprawdza się w salach konferencyjnych, klasach, audytoriach i innych przestrzeniach prezentacyjnych.

1. 4 punkty mocowania dla bezpiecznej instalacji
2. Regulacja wysokości w zakresie 1000–1700 mm
3. Zintegrowane prowadzenie okablowania wewnątrz rury



## PMV400 – uniwersalny sufitowy uchwyt do projektora

PMV400 / PMV400W to uniwersalny uchwyt sufitowy do projektorów, zaprojektowany z myślą o bezpiecznej instalacji, precyzyjnym pozycjonowaniu oraz kompaktowym, profesjonalnym wyglądzie. Konstrukcja o krótkim wysięgu sprawia, że idealnie sprawdza się w salach konferencyjnych, klasach, biurach i innych przestrzeniach, gdzie wymagana jest minimalna odległość od sufitu.

1. Dostępny w kolorze czarnym (PMV400) i białym (PMV400W)
2. 4 punkty mocowania dla bezpiecznej instalacji
3. Kompaktowa konstrukcja – tylko 143 mm odległości od sufitu





Info  
i ob

oski  
owy

## Kioski i obudowy

Kioski i obudowy to profesjonalne rozwiązania do ekspozycji ekranów, zaprojektowane z myślą o ich ochronie, stabilnym montażu oraz estetycznej prezentacji w przestrzeniach komercyjnych i publicznych. Sprawdzają się w handlu detalicznym, biurach, węzłach transportowych, obiektach hotelowych oraz aplikacjach samoobsługowych. Łączą trwałą konstrukcję z nowoczesnym designem i funkcjonalnością. Oferta obejmuje kioski wolnostojące, rozwiązania ściennie, do zastosowań wewnętrznych oraz dedykowane obudowy, które umożliwiają bezpieczną integrację ekranów, zwiększając jednocześnie wygodę użytkownika, estetykę i niezawodność w długim okresie.



### Seria OWM

---

1. OWM90 to zewnętrzna obudowa ścienna dedykowana monitorom Samsung 46" z serii OH. Jej kompaktowa forma sprawia, że jest praktycznym rozwiązaniem dla mniejszych instalacji digital signage na zewnątrz, wymagających ochrony ekranu i estetycznej integracji.
2. OWM100 to solidna obudowa ścienna do monitorów Samsung 55" z serii OHF, zaprojektowana z myślą o niezawodnej ochronie ekranów w zastosowaniach zewnętrznych. Stalowa konstrukcja, wewnętrzna wentylacja oraz łatwy dostęp serwisowy zapewniają bezpieczną eksploatację i prosty montaż.
3. OWM101 to profesjonalna zewnętrzna obudowa ścienna dedykowana monitorom LG 55XE4F-M. Łączy trwałą konstrukcję, zintegrowane zarządzanie okablowaniem oraz wygodny dostęp serwisowy, zapewniając bezpieczne i długotrwałe użytkowanie na zewnątrz.

## POK90 – zewnętrzny kiosk multimedialny

---

POK90 to zewnętrzna obudowa ścienna dedykowana monitorom Samsung 46" z serii OH. Jej kompaktowa forma sprawia, że jest praktycznym rozwiązaniem dla mniejszych instalacji digital signage na zewnątrz, wymagających ochrony ekranu i estetycznej integracji.



80 kg



46"



## POK100 – zewnętrzny kiosk multimedialny

---

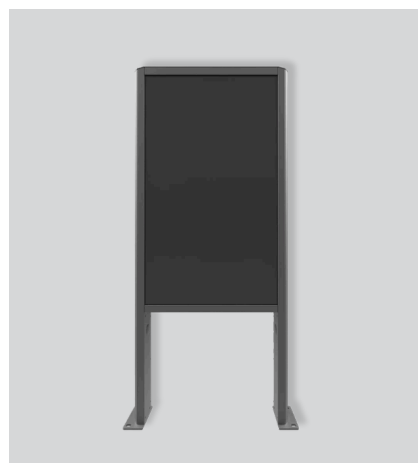
POK100 to kiosk zewnętrzny zaprojektowany dla monitorów Samsung 55" z serii OHF, stanowiący większe, wolnostojące rozwiązanie do zastosowań digital signage na zewnątrz. Solidna konstrukcja montowana do podłoża zapewnia stabilność w przestrzeniach publicznych, a estetyczna obudowa gwarantuje ochronę ekranu i łatwą integrację systemu.



80 kg



55"



## POK101 – zewnętrzny kiosk multimedialny

---

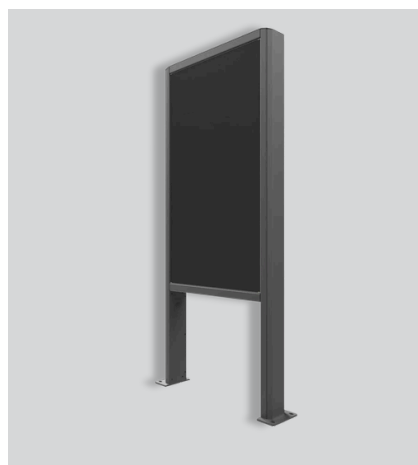
POK101 to kiosk zewnętrzny zaprojektowany dla monitorów LG 55XE4F-M, stanowiący dedykowane, wolnostojące rozwiązanie do zastosowań digital signage na zewnątrz. Konstrukcja montowana do podłoża zapewnia stabilność w przestrzeniach publicznych, a obudowa umożliwia estetyczną integrację oraz niezawodną, długoterminową pracę na zewnątrz.



80 kg



55"





### Seria IDS09 – uniwersalne kioski wewnętrzne

IDS09 to uniwersalna seria wolnostojących kiosków wewnętrznych, zaprojektowana dla ekranów o przekątnej 32", 43", 49", 55" oraz 65". Dzięki prostej, nowoczesnej formie i trwałej konstrukcji metalowej stanowi eleganckie i praktyczne rozwiązanie do digital signage, systemów wayfinding oraz wyświetlania informacji w przestrzeniach komercyjnych i publicznych.

MODEL	Rozmiar ekranu	Maks. wymiary monitora (SxWxG)	Wymiary obudowy (SxWxG)	Waga	Widoczny obszar (WxH)
IDS09.32	32"	435×740×71 mm	580x1825,5x440	56 kg	396×701 mm
IDS09.43	43"	570×980×71 mm	720x1925,5x490	68 kg	535×946 mm
IDS09.49	49"	645×1115×71 mm	780x1925,5x490	71 kg	610×1081 mm
IDS09.55	55"	720×1250×71 mm	850x1925,5x490	74,5 kg	680×1210 mm
IDS09.65	65"	845×1470×71 mm	990x2045,5x490	86 kg	804×1428 mm



## Seria IDS10 – uniwersalne kioski wewnętrzne

IDS10 to seria uniwersalnych, wolnostojących kiosków wewnętrznych, zaprojektowanych do profesjonalnych zastosowań digital signage, punktów informacyjnych oraz systemów samoobsługowych. Dostępna dla ekranów o przekątnej od 32" do 65", łączy nowoczesny, minimalistyczny design, solidną konstrukcję oraz ochronny panel ze szkła na froncie, zapewniający bezpieczną i estetyczną integrację ekranu w przestrzeniach komercyjnych i publicznych.

MODEL	Rozmiar ekranu	Maks. wymiary monitora (SxWxG)	Wymiary obudowy (SxWxG)	Waga	Widoczny obszar (WxH)
IDS10.32	32"	435×740×71 mm	580×1825×540 mm	63 kg	396×701 mm
IDS10.43	43"	570×980×71 mm	720×1925×540 mm	76 kg	535×946 mm
IDS10.49	49"	645×1115×71 mm	780×1925×540 mm	79 kg	610×1081 mm
IDS10.55	55"	720×1250×71 mm	850×1925×540 mm	82 kg	680×1210 mm
IDS10.65	65"	845×1470×71 mm	990×2045×540 mm	93 kg	804×1428 mm

Uchwyt  
do retail



## Uchwyty do retail

Uchwyty do retailu to rozwiązania montażowe zaprojektowane dla ekranów wykorzystywanych w środowiskach handlowych, gdzie kluczowe znaczenie mają czytelna komunikacja produktu, dobra widoczność oraz efektywne wykorzystanie przestrzeni. Sprawdzają się w sklepach, showroomach, punktach obsługi oraz strefach promocyjnych, umożliwiając profesjonalną integrację ekranów przy zachowaniu estetycznej i funkcjonalnej prezentacji.



Modułowe systemy POS to elastyczne rozwiązania montażowe, zaprojektowane do tworzenia stanowisk pracy dopasowanych do konkretnych potrzeb użytkownika i zastosowania. Dzięki szerokiej gamie kompatybilnych komponentów system można konfigurować pod ekrany, terminale płatnicze, drukarki, skanery, klawiatury oraz inne akcesoria wykorzystywane w środowiskach handlowych i usługowych.

Różnorodne opcje montażu, regulacja wysokości oraz zintegrowane zarządzanie okablowaniem pozwalają na tworzenie ergonomicznych, oszczędzających miejsce i profesjonalnych stanowisk POS. Modułowa konstrukcja umożliwia łatwe budowanie indywidualnych konfiguracji dla lad sprzedażowych, punktów obsługi, kiosków samoobsługowych oraz innych stanowisk obsługi klienta.

### **PVA50 – adapter VESA 75×75, 100×100**

PVA50 to kompaktowy adapter VESA do monitorów POS, zaprojektowany z myślą o wygodnym ustawieniu ekranu w środowiskach sprzedażowych i usługowych. Dzięki dwóm osiom regulacji oraz kompatybilności ze standardami VESA 75 × 75 i 100 × 100 stanowi praktyczne rozwiązanie dla niewielkich stanowisk retail.

- 2 osie regulacji dla wygodnego ustawienia ekranu
- Kompatybilność z VESA 75 × 75 oraz 100 × 100
- Solidna, stalowa konstrukcja



## PBP45 – rura Ø45 mm, wysokość do 500 mm, do montażu na blacie

PBP45 to system rur POS o średnicy Ø45 mm z wariantami wysokości do 500 mm, przeznaczony do montażu na blacie jako stabilna baza dla modułowych konfiguracji stanowisk POS. Zapewnia pełną kompatybilność z akcesoriami POS, zintegrowane zarządzanie okablowaniem oraz różne opcje montażu, umożliwiając tworzenie estetycznych, funkcjonalnych i uporządkowanych stanowisk kasowych oraz punktów obsługi. Dostępne warianty:

- PBP45200 – 200 mm
- PBP45350 – 350 mm
- PBP45400 – 400 mm
- PBP45500 – 500 mm



## PMC100 – uchwyt zaciskowy kompatybilny z rurami serii PBP

PMC100 to uchwyt zaciskowy do montażu na blacie, przeznaczony do rur POS serii PBP o średnicy 45 mm. Umożliwia szybki i stabilny montaż bez konieczności wiercenia, co czyni go praktycznym rozwiązaniem dla elastycznych konfiguracji stanowisk POS.

- Montaż zaciskowy do blatów – bez wiercenia
- Kompatybilność z rurami POS Ø45 mm serii PBP
- Regulowane śruby dociskowe zapewniające stabilność
- Solidna stalowa konstrukcja z czarną powłoką proszkową
- Szybki montaż i łatwy demontaż



## PESA350 – regulowane ramię 280–350 mm

PESA350 to regulowane ramię montażowe POS o zakresie długości 280–350 mm, zaprojektowane z myślą o elastycznych konfiguracjach stanowisk pracy. Kompatybilne z rurami montażowymi Ø45 mm, zapewnia stabilne wsparcie dla ekranów, terminali płatniczych, drukarek POS oraz innych akcesoriów wykorzystywanych w środowiskach handlowych i usługowych.

- Regulowana długość ramienia: 280–350 mm
- Mechanizm blokady zapewniający stabilne ustawienie
- Kompatybilność z rurami montażowymi Ø45 mm
- Odpowiednie do ekranów, terminali płatniczych, drukarek POS i akcesoriów
- Trwała konstrukcja w czarnym wykończeniu
- Szybki i łatwy montaż



## PPS100 – półka pod drukarkę 180×150, Ø36 mm

PPS100 to półka pod drukarkę przeznaczona do instalacji POS i kiosków, o wymiarach 180 × 150 mm. Zaprojektowana do montażu na słupkach Ø36 mm, zapewnia stabilne wsparcie dla drukarek paragonowych w środowiskach handlowych oraz punktach obsługi klienta.

- Wymiary półki: 180 × 150 mm
- Przeznaczona do montażu na słupkach Ø36 mm
- Solidna konstrukcja stalowa
- Czarne wykończenie dla estetycznego, profesjonalnego wyglądu
- Szybki i łatwy montaż





Uchwyty  
do wieszaków  
sklepek wyciskanych

## Uchwyty do witryn sklepowych

Rozwiązania montażowe przeznaczone do ekranów instalowanych w witrynach sklepowych oraz przestrzeniach przy wejściu do sklepu, gdzie kluczowe znaczenie mają widoczność, estetyczna prezentacja i efektywne wykorzystanie przestrzeni. Umożliwiają bezpieczną i elegancką integrację ekranów do celów reklamowych, promocyjnych oraz komunikacji z klientem, zachowując nowoczesny wygląd przestrzeni handlowej. Odpowiednie dla szerokiego zakresu zastosowań komercyjnych, systemy te pomagają tworzyć atrakcyjne ekspozycje witrynowe, które przyciągają uwagę i wspierają działania marketingowe w sklepie.

## MWDC Uchwyt sufitowy do witryn sklepowych

---

MWDC to rozwiązanie montowane do sufitu, przeznaczone do ekranów digital signage w witrynach sklepowych, zaprojektowane dla modeli Samsung OMN o przekątnej 46"–55". Zapewnia estetyczną i profesjonalną integrację ekranów skierowanych na witrynę, jednocześnie oszczędzając przestrzeń podłogową i zachowując nowoczesny wygląd przestrzeni handlowej.

- Uchwyt sufitowy do ekranów Samsung OMN 46"–55"
- Przeznaczony do instalacji w witrynach sklepowych i przy wejściach
- Konstrukcja montowana do sufitu dla estetycznej prezentacji
- Zintegrowane prowadzenie okablowania
- Solidna i bezpieczna konstrukcja
- Czarne wykończenie dla neutralnego, profesjonalnego wyglądu
- Maksymalne obciążenie: 50 kg



## MWDF Stand do witryn sklepowych, do montażu podłogowego

---

MWDF to stand witrynowy przeznaczony do ekranów Samsung OMN o przekątnej 46"–55", w tym modelu Samsung 55OMN-D. Zapewnia stabilne i eleganckie rozwiązanie do instalacji w witrynach sklepowych, z zintegrowanym prowadzeniem okablowania, które gwarantuje estetyczny i profesjonalny wygląd.

- Konstrukcja montowana do podłogi zapewniająca wysoką stabilność
- Zintegrowany system prowadzenia okablowania
- Szybki i łatwy montaż
- Nowoczesne czarne wykończenie
- Maksymalne obciążenie: 50 kg



## MWDFC Uchwyt do witryn sklepowych, do montażu podłogowo - sufitowego

---

MWDFC to rozwiązanie montażowe typu podłoga-sufit przeznaczone do ekranów digital signage w witrynach sklepowych, zaprojektowane dla modeli Samsung OMN o przekątnej 46"-55". Zapewnia stabilną i elegancką integrację ekranów skierowanych na witrynę, łącząc estetyczne prowadzenie okablowania z nowoczesną, oszczędzającą przestrzeń konstrukcją.

- System montażu podłoga-sufit do ekranów Samsung OMN 46"-55"
- Przeznaczony do instalacji w witrynach sklepowych
- Stabilna konstrukcja montowana między podłogą a sufitem
- Zintegrowany system zarządzania okablowaniem
- Nowoczesne czarne wykończenie
- Szybki i łatwy montaż
- Maksymalne obciążenie: 50 kg



## ITSV03 Stand do ekranu 10" - 29"

---

ITSV03 to wolnostojący stojak przeznaczony do ekranów i tabletów o przekątnej 10"-29", idealny do stref recepcyjnych, punktów obsługi klienta oraz prezentacji multimedialnych. Stabilna podstawa, zintegrowane zarządzanie okablowaniem oraz niewielka regulacja kąta nachylenia zapewniają estetyczną, bezpieczną i profesjonalną ekspozycję.

- Standard VESA 75 × 75 to 100 × 100
- Stabilna podstawa zapewniająca bezpieczny montaż
- Regulacja kąta nachylenia: +8°
- Zintegrowane prowadzenie okablowania wewnątrz konstrukcji
- Dedykowany adapter montażowy w zestawie
- Odpowiedni do recepcji, punktów obsługi klienta oraz prezentacji multimedialnych





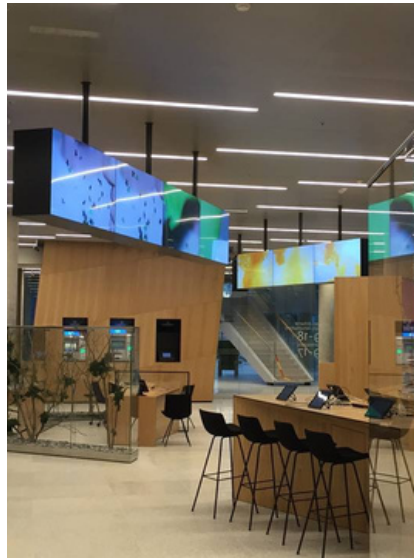
## Rynki wertykalne

Rozwiązania montażowe i ekspozycyjne EDBAK są projektowane z myślą o szerokim zakresie rynków wertykalnych, wspierając firmy i instytucje w tworzeniu efektywnych, trwałych i spójnych wizualnie instalacji AV.

Nasze systemy znajdują zastosowanie w handlu, biurach, edukacji, hotelarstwie, transporcie, ochronie zdrowia, przestrzeniach publicznych oraz wielu innych środowiskach profesjonalnych.

Niezależnie od tego, czy celem jest angażowanie klientów, prezentacja informacji, systemy wayfinding, współpraca czy rozwiązania samoobsługowe, EDBAK dostarcza rozwiązania dopasowane do specyficznych wymagań każdego sektora.

# Nasze realizacje



## Nasze realizacje

Każda instalacja to inne wyzwanie i inne potrzeby. Wybrane projekty pokazują, jak rozwiązania EDBAK sprawdzają się w praktyce – łącząc solidną konstrukcję, dopracowany design i elastyczność montażu.

Od prostych instalacji z jednym ekranem po rozbudowane układy wielomonitorowe, nasze systemy pozwalają tworzyć funkcjonalne i spójne przestrzenie AV.

Realizacje odzwierciedlają rzeczywiste wymagania miejsca, technologii i użytkownika końcowego. To także dowód na to, jak wspieramy naszych partnerów w projektach, które nie tylko dobrze wyglądają, ale przede wszystkim działają niezawodnie na co dzień.



# edbak

EDBAK Sp. z o.o.  
Piotrowice 186  
23-107 Strzyżewice  
Poland  
tel. +48 81 562 81 19  
[www.edbak.com](http://www.edbak.com)  
[sales@edbak.com](mailto:sales@edbak.com)

