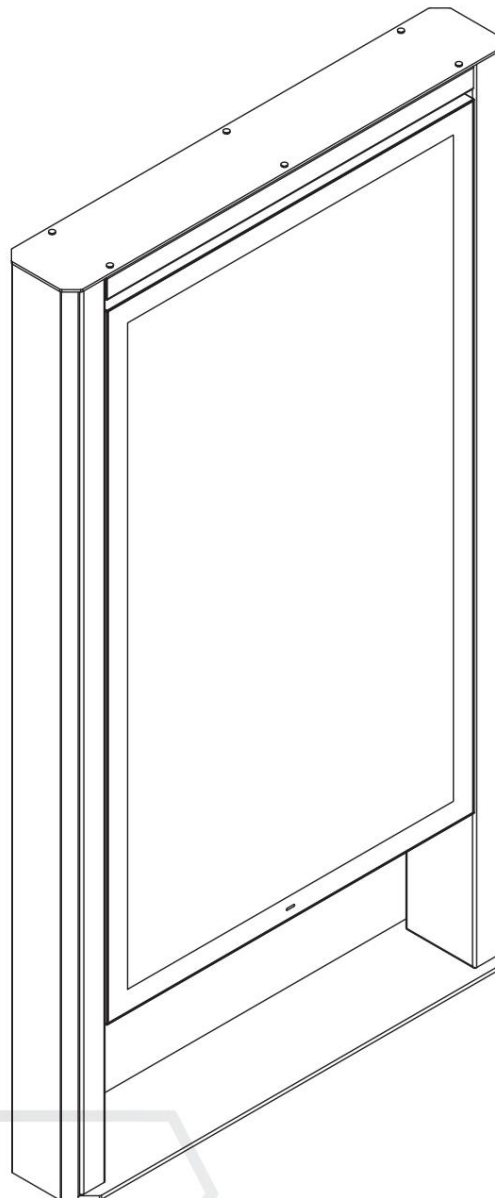


POK110

KIOSK DO WYSTAW ZEWNĘTRZNYCH



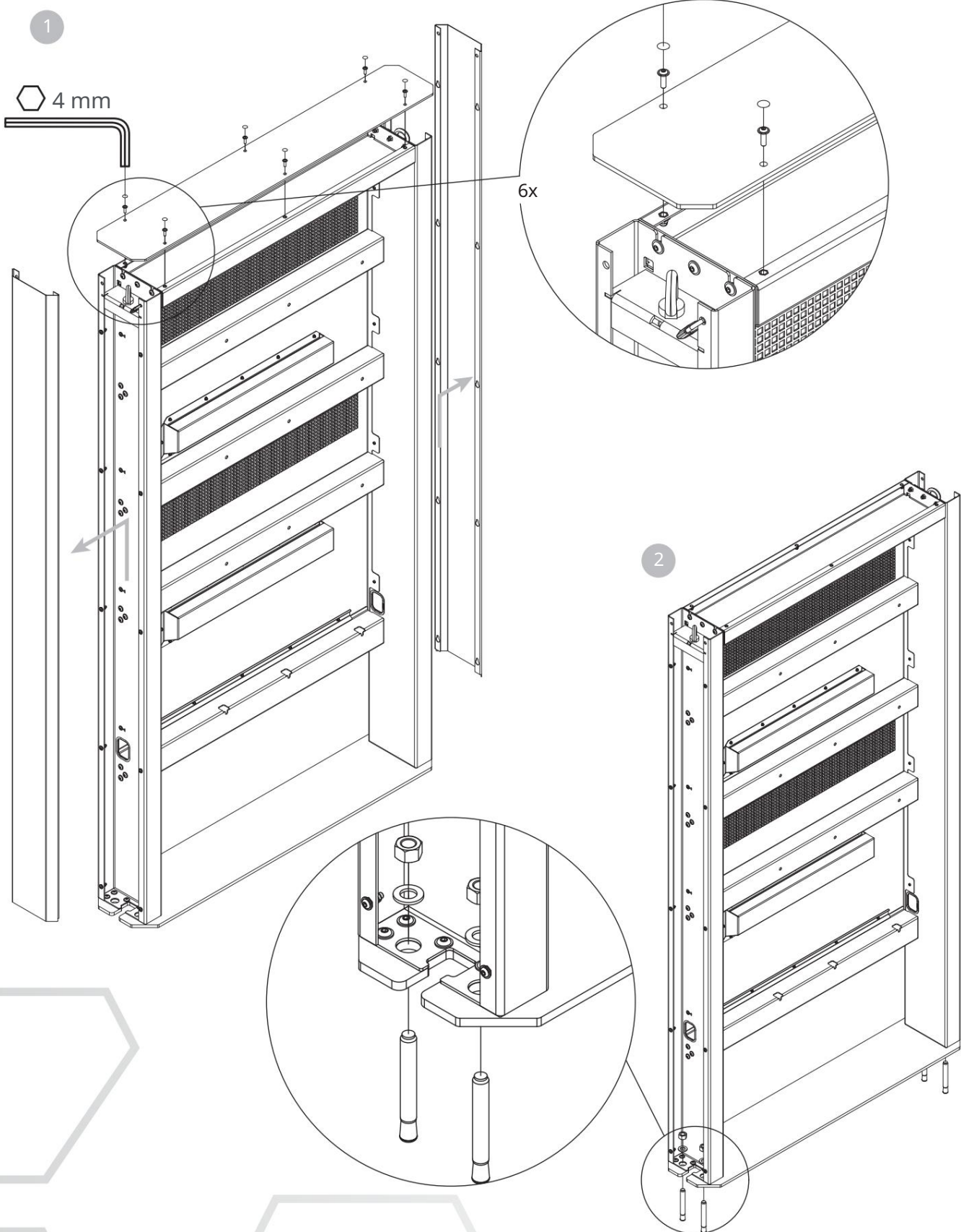
Ostrzeżenie

Przed rozpoczęciem instalacji należy przeczytać niniejszą instrukcję, aby mieć pewność, że montaż zostanie wykonany prawidłowo.

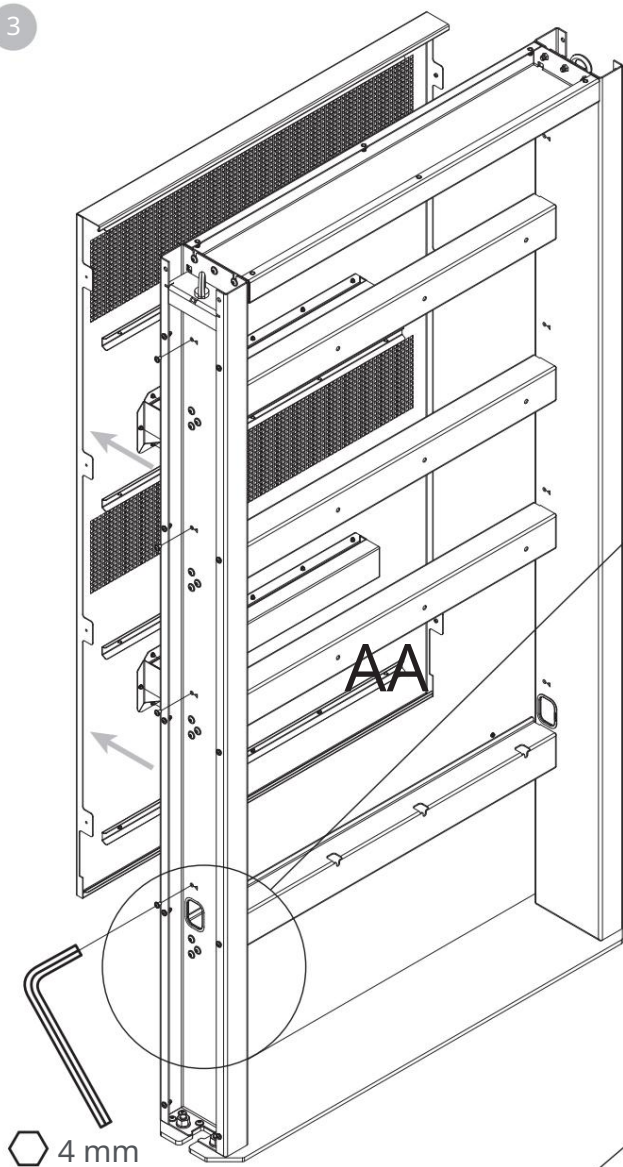
Montaż powinien być przeprowadzony zgodnie z niniejszą instrukcją przez co najmniej dwie osoby posiadające odpowiednie kwalifikacje. Firma EDBAK nie ponosi odpowiedzialności za jakiegokolwiek obrażenia ciała ani szkody materialne lub majątkowe spowodowane nieprawidłowym montażem. Dlatego prosimy upewnić się, że:

- Podczas montażu należy ściśle przestrzegać wszystkich instrukcji. Nieprzestrzeganie ich może spowodować uszkodzenie produktu lub mienia, a nawet obrażenia ciała;
- przed montażem należy upewnić się, że w obszarze sufitu, w którym ma zostać zamontowany uchwyt, nie przebiegają żadne kable elektryczne, rury wodociągowe, kanalizacyjne lub gazowe;
- Podczas mocowania projektora do uchwyty należy upewnić się, że śruby mają odpowiednią długość i średnicę. Aby zapewnić prawidłowe dopasowanie, należy użyć dołączonych plastikowych podkładek dystansowych. Użycie niewłaściwych śrub może spowodować trwałe uszkodzenie produktu. Należy zachować szczególną ostrożność w przypadku ruchomych części, aby uniknąć zmiżdżenia lub przytrzaśnięcia dłoni lub palców. Ruchome części są oznaczone w niniejszej instrukcji.

Szczegółowe warunki gwarancji produktu znajdują się w karcie gwarancyjnej.



3



4

