

ELTR60

PODSTAWA MOBILNA DO ELWM60

DO EKRAŃÓW 55"-86"

Wysokiej jakości podstawa ELTR60 prezentuje się stylowo i nowocześnie. To doskonały wybór dla użytkowników poszukujących praktycznego rozwiązania spełniającego najwyższe oczekiwania. Została zaprojektowana tak, aby zapewnić komfort podczas wideokonferencji, wystąpień czy zajęć lekcyjnych. Jest mobilna, ergonomiczna oraz stabilna. Wraz z uchwytem ściennym z ręczną regulacją wysokości (ELWM60) tworzy idealne połączenie szczególnie na potrzeby placówek edukacyjnych.

CECHY PRODUKTU

- Uniwersalny design
- Stabilna konstrukcja aluminiowo - stalowa
- Zawiera 4 kółka z blokadą
- Kompatybilna z ELWM60

SPECYFIKACJA PRODUKTU

Indeks	ELTR60
Grupa produktu	Wózki i Standy
Kategoria	Wózki do ekranów
Kolor	Czarny
Gwarancja	5-letnia ograniczona
Ilość ekranów	1
Minimalny rozmiar ekranu	55"
Maksymalny rozmiar ekranu	86"
Maksymalna waga ekranu	60 kg
Mocowanie VESA	100x100 do 600x400



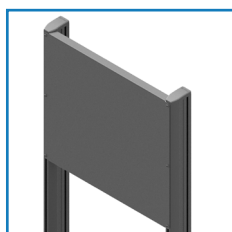
55"-86"



100x100
600x400



60 kg



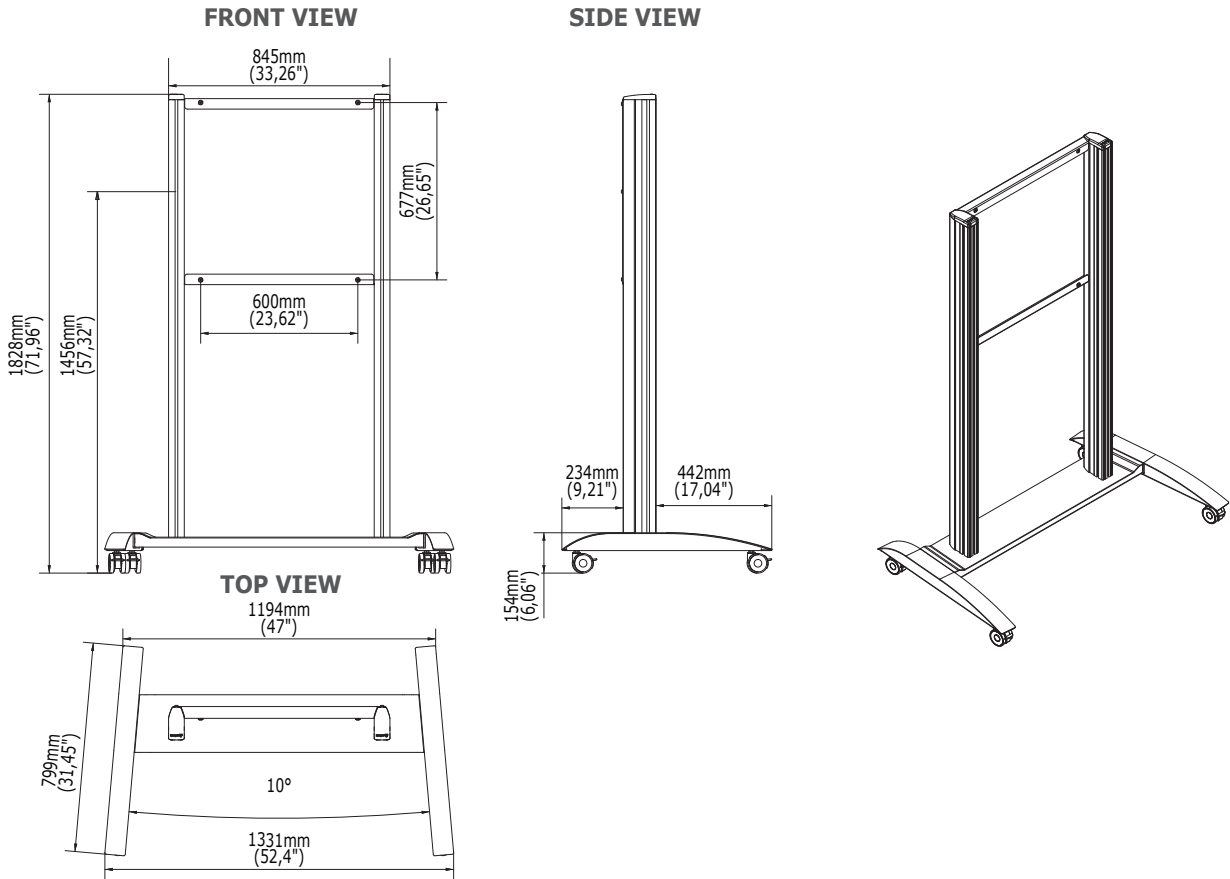
Stabilna konstrukcja aluminiowo - stalowa



Uniwersalny design



Kompatybilna z ELWM60


SPECYFIKACJA TECHNICZNA

Wymiary produktu	W: 1331mm D: 799 mm H: 1828 mm (W:52,4" D:31,45" H:71,96")
Waga produktu	55 kg (121 lb)
Maks. dystans od powierzchni mocowania	1456 mm (57,32")
Min. dystans od powierzchni mocowania	1456 mm (57,32")
Maks. rozstaw śrub mocujących urządzenie	600 mm x 400 mm (23,62 x 15,75")
Min. rozstaw śrub mocujących urządzenie	100 mm x 100 mm (3,93 x 3,93")

INFORMACJE LOGISTYCZNE

INDEKS	KOD EAN	KOLOR	WYMIARY OPAKOWANIA*	WAGA OPAKOWANIA
WWTR-ELTR60	5902841100787	CZARNY	1)2x 1811 x 143 x 74 71,29 x 5,62 x 2,91" 2)1140 x 240 x 170 44,88 x 9,44 x 6,69 "	60,5 kg 125 lb

HS Code (Harmonized System): 732690, HTS Code (Harmonized Tariff Schedule): 7326909890, Country of Origin: Poland

***produkt spakowany w trzy kartony**

AKCESORIA ORAZ PRODUKTY POWIĄZANE


ELWM60



TRV100