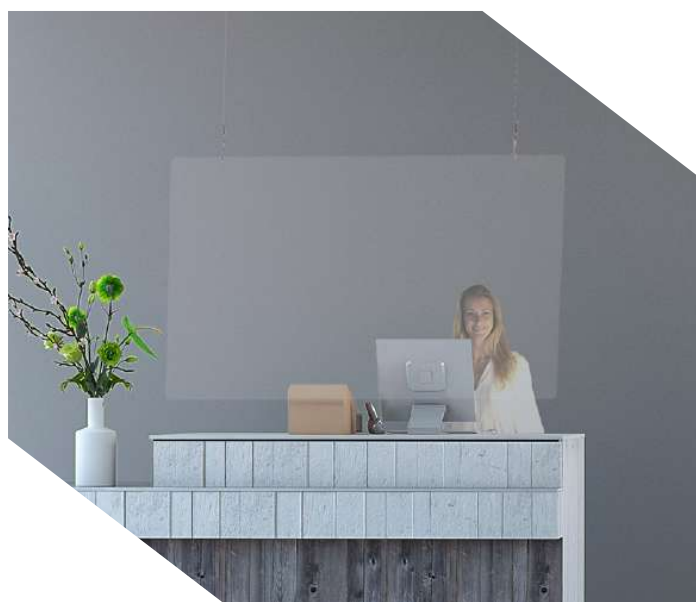




# Bezpieczeństwo i higiena Twojego miejsca pracy

Edbak wprowadza nowe rozwiązanie, które pomoże zwiększyć bezpieczeństwo i higienę w miejscu pracy. Jest to kolejne już rozwinięcie sprawdzonej serii Edbak Proscreen. Produkty zapewniają pracownikom dodatkową ochronę, pozwalają zachować bezpieczny odstęp między pracownikami, zapewniając lepszą higienę miejsca pracy oraz tworząc skuteczną barierę przed wirusem. Produkty wykonane są z bezpiecznej, transparentnej pleksi, która jest łatwa w utrzymaniu czystości.

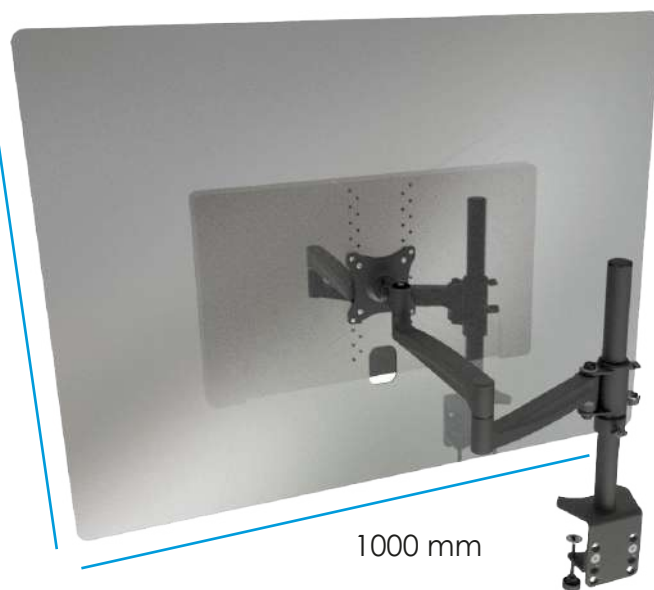


# Proscreen 3

Ochronna pleksi na uchwyt biurkowy dla jednego monitora



750 mm



Grubość pleksi: 4 mm



22"-27"

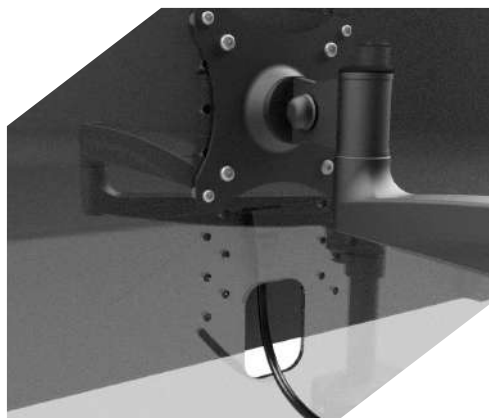
„VESA 100 x 100”



Regulacja wysokości

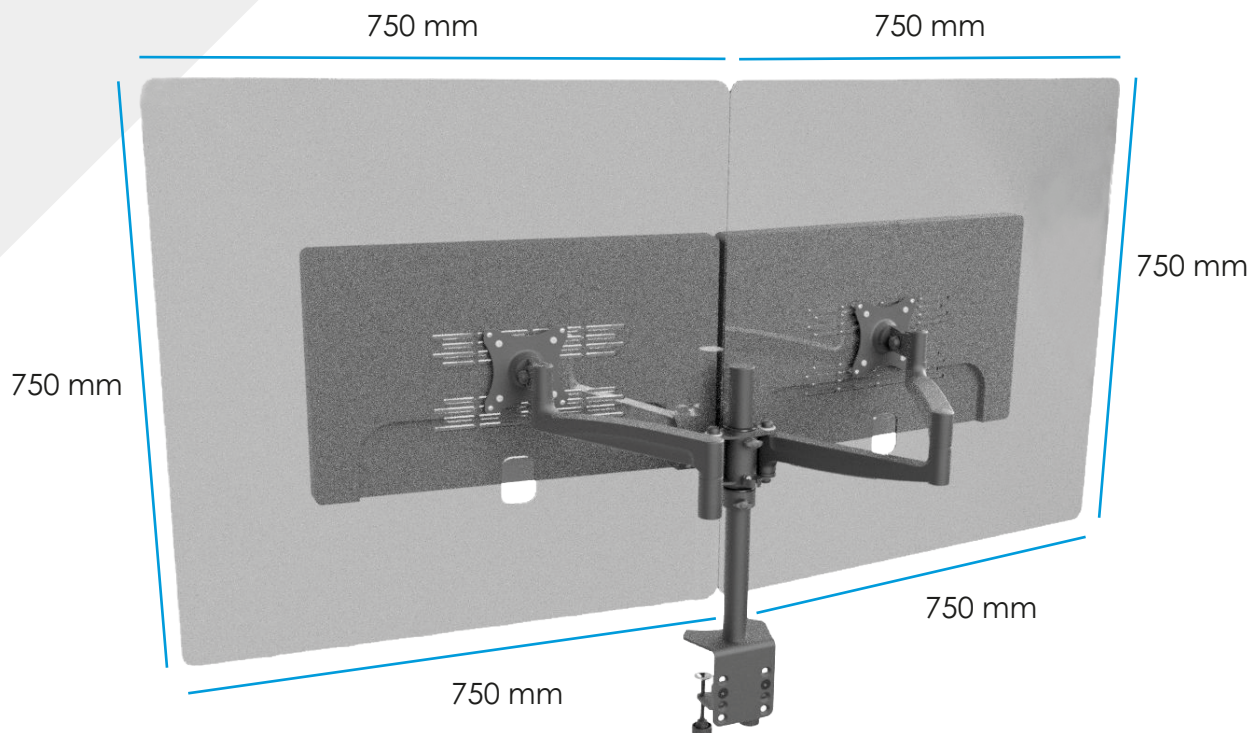


Otwór na organizację kabli



# Proscreen 4

Ochronna pleksi na uchwyt biurkowy dla dwóch monitorów



Grubość pleksi: 4 mm



22"-27"

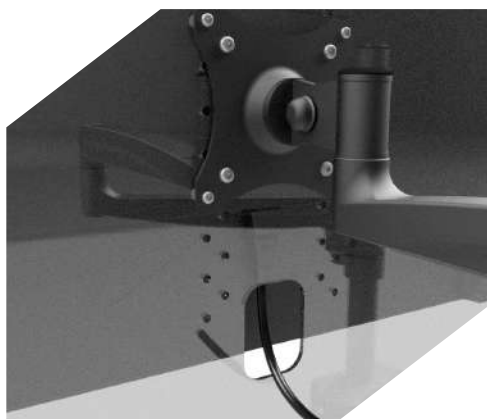
„VESA 100 x 100”



Regulacja wysokości

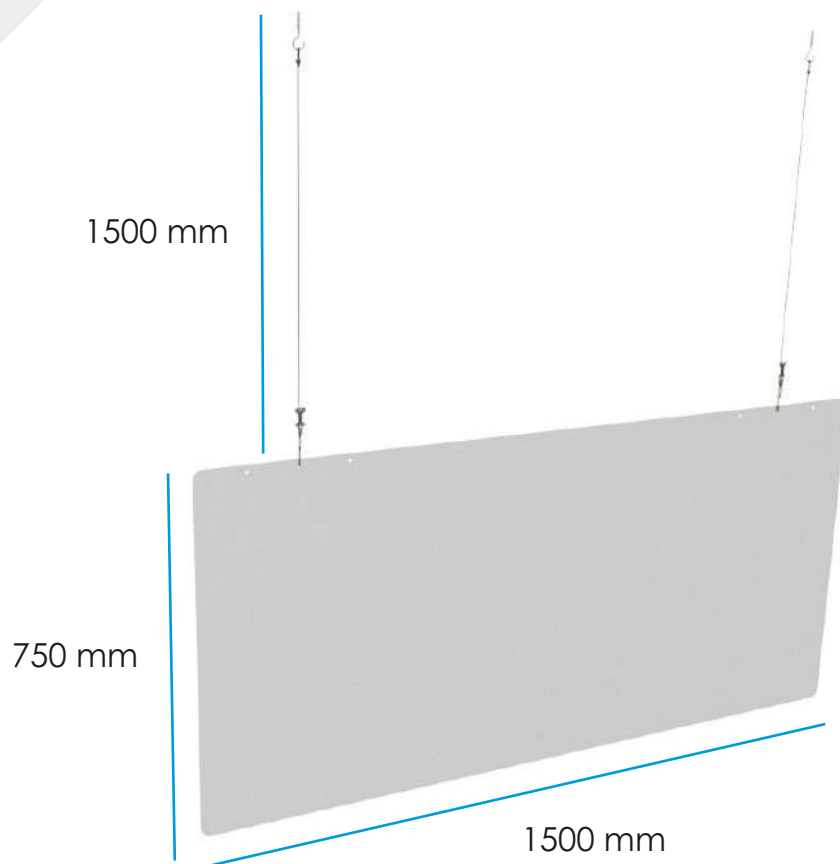


Otwór na organizację kabli



# Proscreen 5

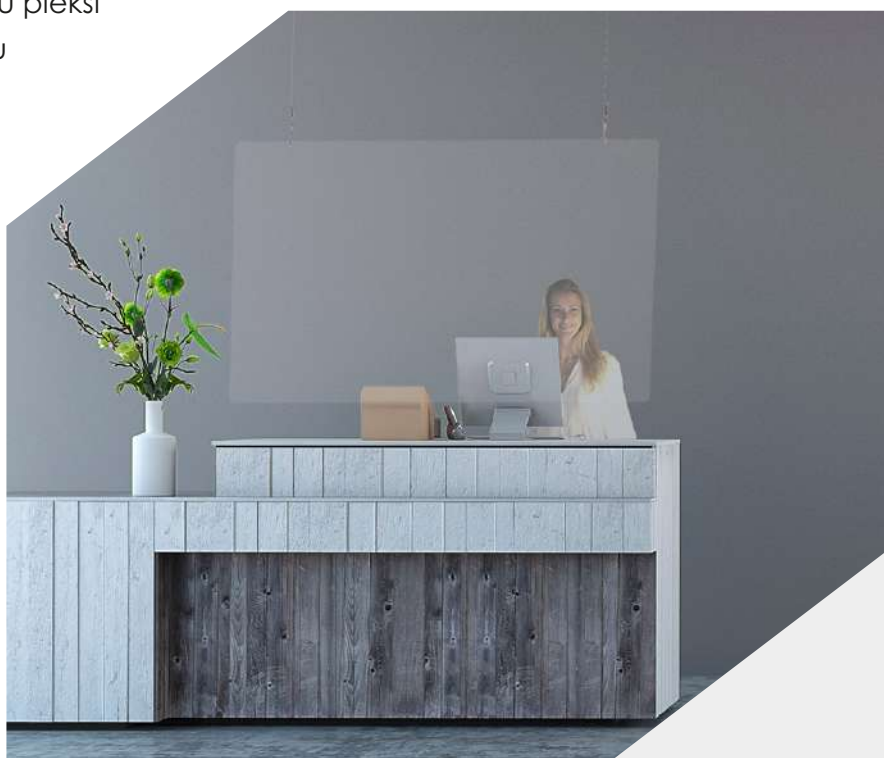
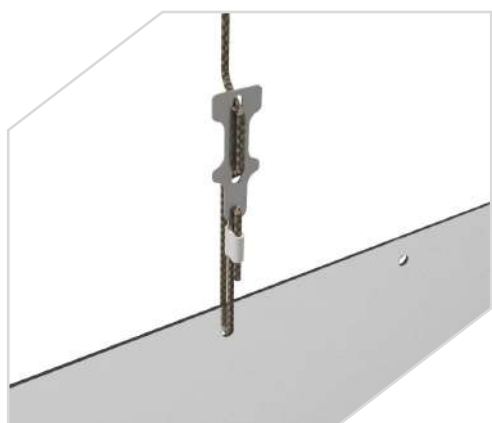
## Ochronna pleksi podwieszana



**Grubość pleksi: 2 mm**

### Regulacja wysokości

- \* Przy większych zamówieniach możliwość personalizacji rozmiaru pleksi
- \* Wysokość podwieszenia od sufitu do 1,5 metra



## W ofercie posiadamy również:

Automatyczne dezynfektory



Ścianki ochronne modułowe Proscreen



Ścianki ochronne Proscreen



Ścianki ochronne Prowall



**Skontaktuj się już teraz!**

**Edbak sp. z o.o.**  
Piotrowice 186  
23-107 Strzyżewice, Polska

www.edbakproav.com  
Telefon: +48 81 562 81 19  
E-mail: sales@edbak.com

**sales@edbak.pl**

**Odwiedź nas także na:**



\* Wyrób nie gwarantuje pełnej ochrony przed wirusem.

EDBAK to wiodący europejski producent innowacyjnych systemów mocowań do ekranów LCD i projektorów. Od ponad 25 lat oferujemy m.in. uchwyty do ekranów płaskich i monitorów, wózki i standy konferencyjne, wielomonitorowe ściany video, totemy, infokioski, uchwyty POS i mocowania do tableatów oraz wiele innych. Nasze produkty posiadają najważniejsze certyfikaty jakości m.in. TÜV, Certyfikat AvixaMember, ISO. Wszystkie z nich są projektowane i konstruowane od podstaw w Polsce.