

min. 45mm – max. 750mm
(min. 1,77" – max. 29,52")

min 95mm – max 460mm
(min. 3,74" – max. 18,11")

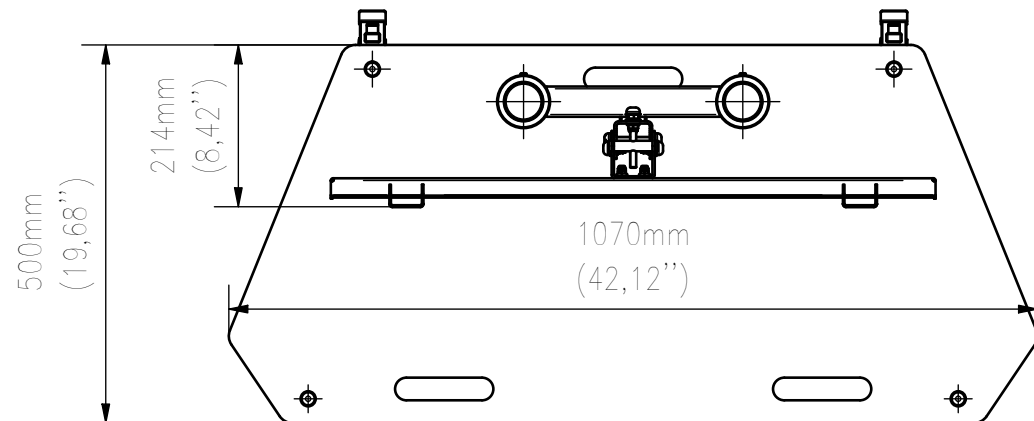
210mm
(8,26")

341mm
(13,42")

800mm
(31,49")

∅9mm
(0,35")

FRONT VIEW



TOP VIEW

2116mm
(83,3")

max. 2080mm
(81,88")

min. 353mm
(13,89")

139mm
(5,47")

490mm
(19,29")

9°

6°

∅50,8mm
(2")

117mm
(4,6")

∅75mm
(2,95")

SIDE VIEW

WŁASNOŚĆ EDBAK Sp. z o.o. RYSUNEK NIE MOŻE BYĆ KOPIOWANY I UDOSTĘPNIANY OSOBOM TRZECIM BEZ UPRZEDNIEGO ZEZWOLENIA. WSZELKIE PRAWA ZASTRZEŻONE. PROPERTY OF EDBAK Sp. z o.o. (COPYRIGHT). THIS DRAWING MUST NOT BE REPRODUCED OR DISCLOSED TO THIRD PARTIES WITHOUT THE PRIOR CONSENT OF EDBAK Sp. z o.o. ALL RIGHT RESERVED.

Sheet: A3

Scale: 1/10

edbak
PL 23-107 Strzyżewice
Piotrowice 186 / Poland

Index No:

TR3

Project No:

619