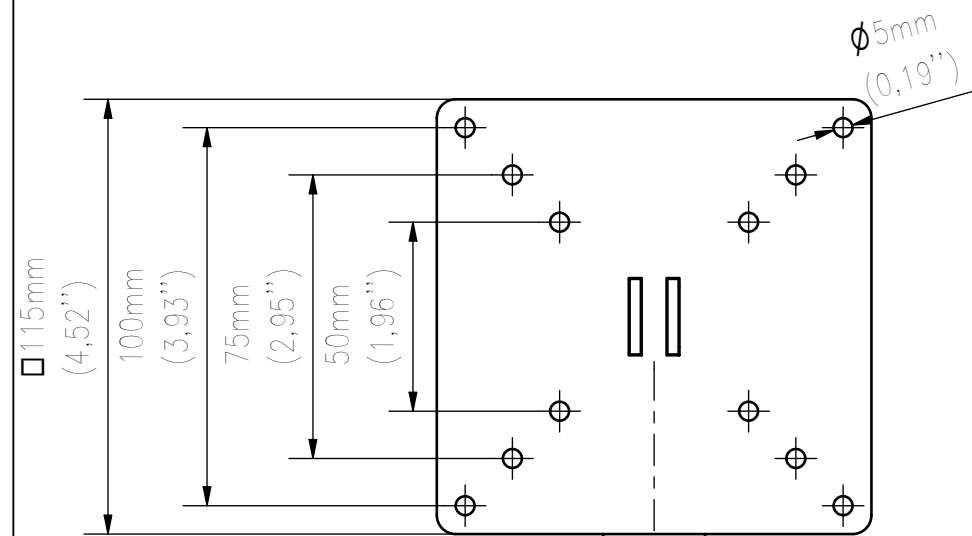
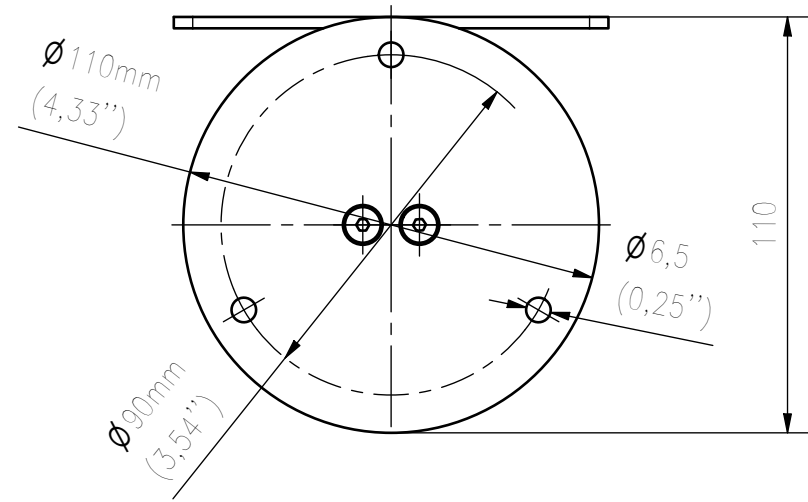
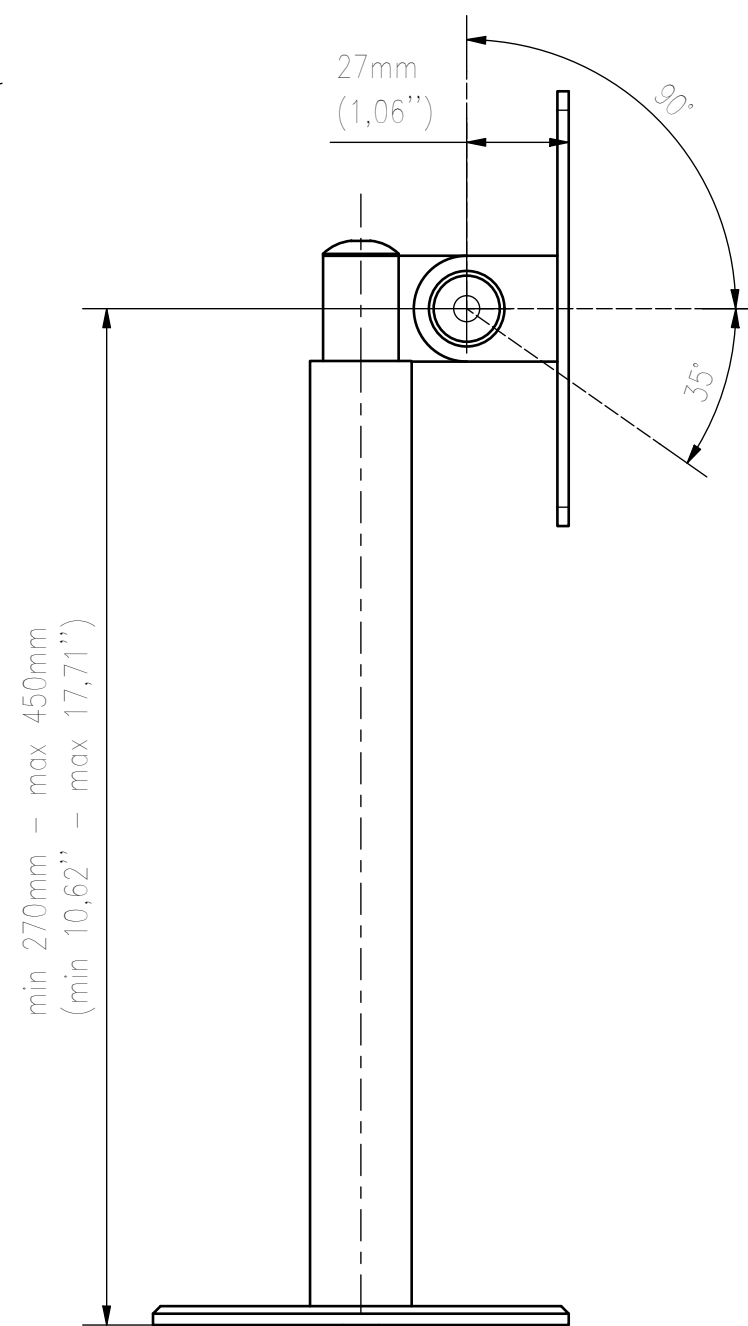


BOTTOM VIEW



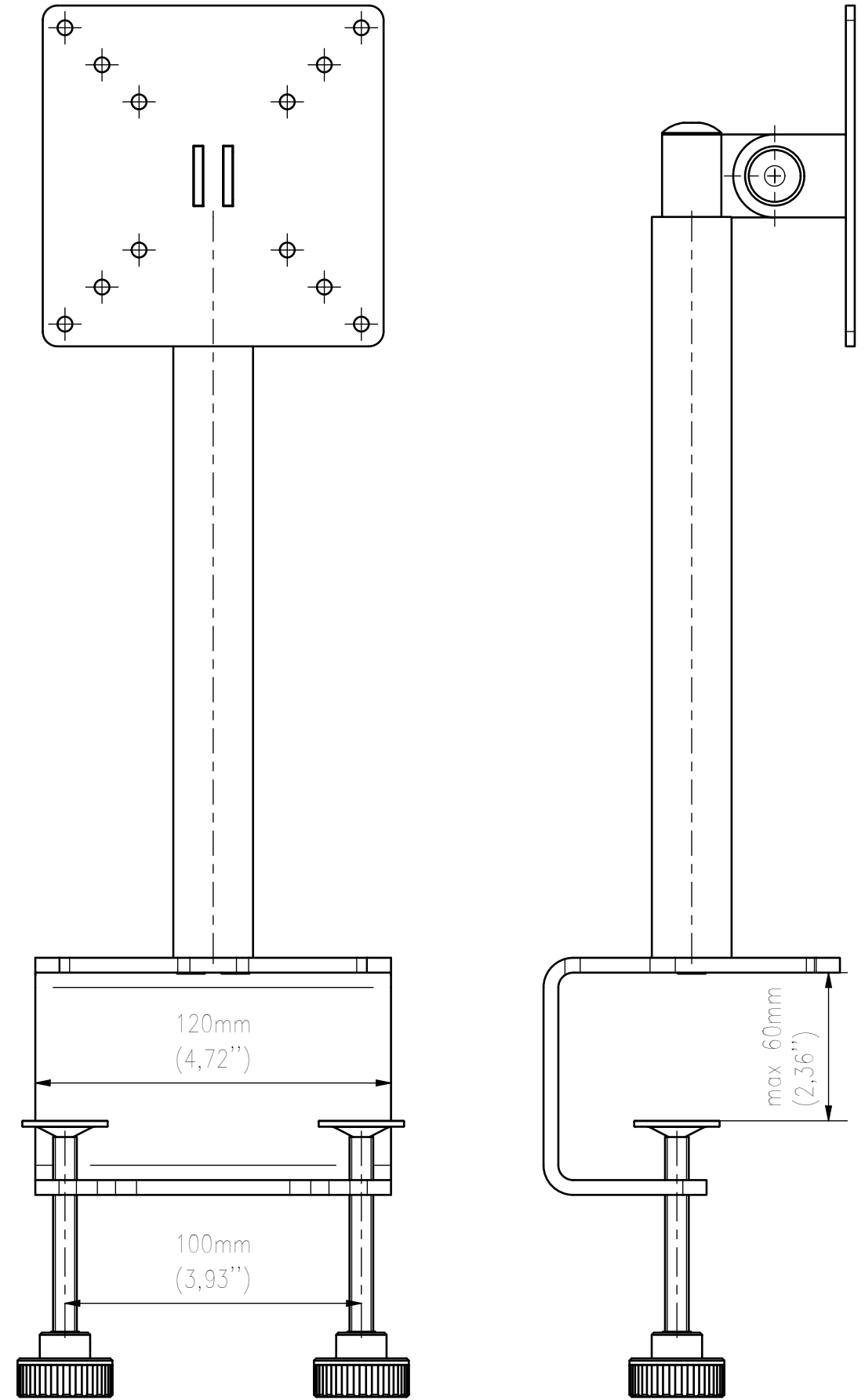
Ø26,9mm
(1,05")

FRONT VIEW



min 270mm – max 450mm
(min 10,62" – max 17,71")

SIDE VIEW



WŁASNOŚĆ EDBAK Sp. z o.o. RYSUNEK NIE MOŻE BYĆ KOPIOWANY I UDOSTĘPNIANY OSOBOM TRZECIM BEZ UPRZEDNIEGO ZEZWOLENIA. WSZELKIE PRAWA ZASTRZEŻONE. PROPERTY OF EDBAK Sp. z o.o. (COPYRIGHT). THIS DRAWING MUST NOT BE REPRODUCED OR DISCLOSED TO THIRD PARTIES WITHOUT THE PRIOR CONSENT OF EDBAK Sp. z o.o. ALL RIGHT RESERVED.

Sheet: A3

Scale: 1/2

edbak
PL 23-107 Strzyżewice
Piotrowice 186 / Poland

Index No:

SV30

Project No:

196